



21311



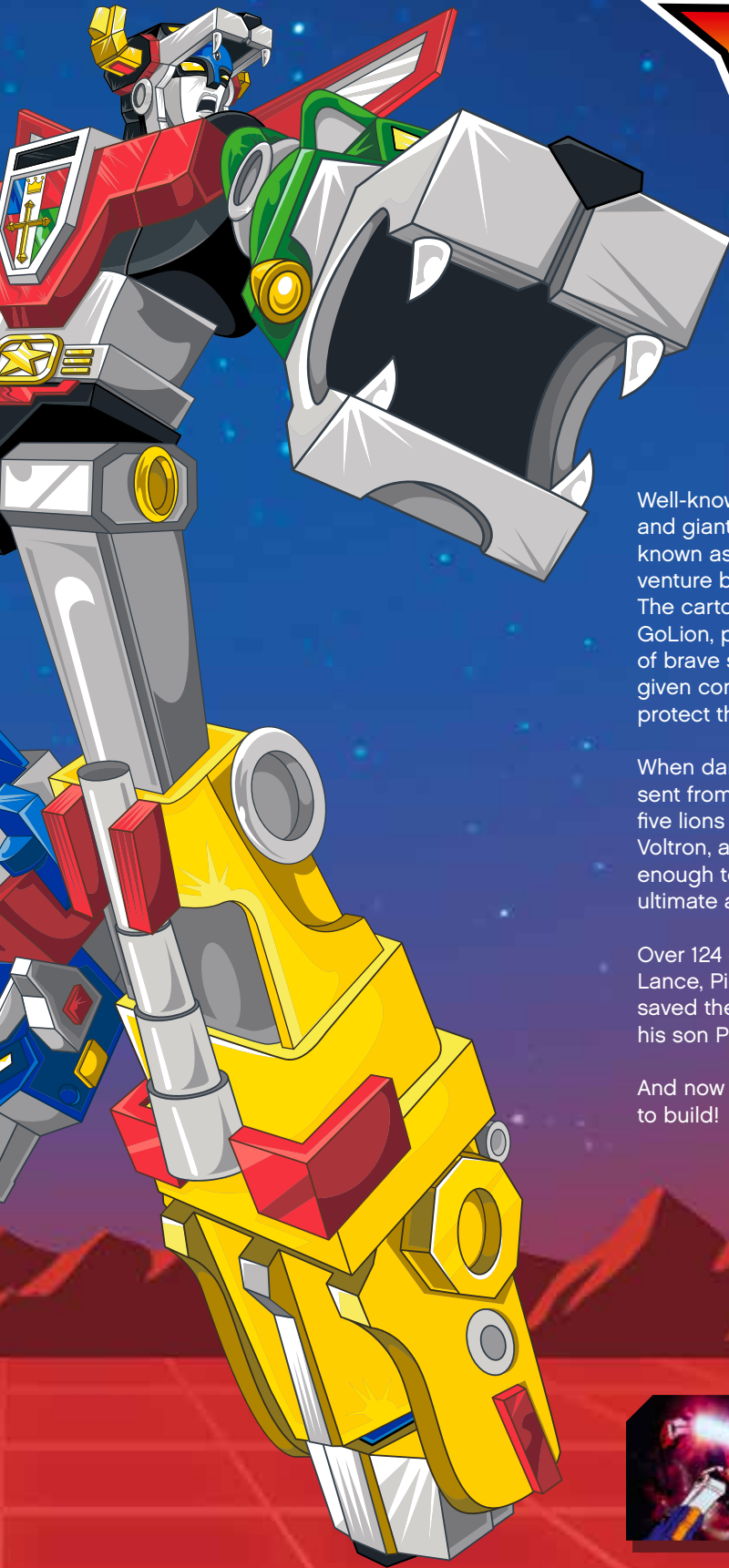
*From days of long ago,
from uncharted regions of
the universe, comes a legend –
the legend of Voltron, Defender
of the Universe.*

*A mighty robot loved by good,
feared by evil.*

*As Voltron's legend grew, peace
settled across the galaxy.
On planet Earth, a Galaxy Alliance
was formed. Together with the
good planets of the solar
system, they maintained peace
throughout the universe —
until a new, horrible menace
threatened the galaxy.*

***Voltron was needed
once more...***





VOLTRON[®]

DEFENDER OF THE UNIVERSE

Well-known to generations of fans of sci-fi action, epic adventure, and giant robot battles, the beloved animated television series known as *Voltron: Defender of the Universe* came to life as a joint venture between World Events Productions and Toei Animation. The cartoon, an American adaptation of the Japanese *Beast King GoLion*, premiered in 1984 and followed the adventures of a team of brave space explorers from the Galaxy Alliance, who were given control of five huge mechanical lions so that they could protect the planet Arus.

When danger, in the form of colossal monsters called Robeasts sent from the evil Planet Doom threatened the peaceful world, the five lions launched from the Castle of Lions and combined to form Voltron, a titanic robotic warrior that was the only thing powerful enough to challenge the Robeasts and finish them off with its ultimate attack, the Blazing Sword.

Over 124 episodes plus a TV special, the Voltron Force of Keith, Lance, Pidge, Hunk, and Princess Allura overcame the odds and saved the galaxy again and again from the plots of King Zarkon, his son Prince Lotor, and their royal witch Haggar.

And now the power of *Voltron: Defender of the Universe* is yours to build!



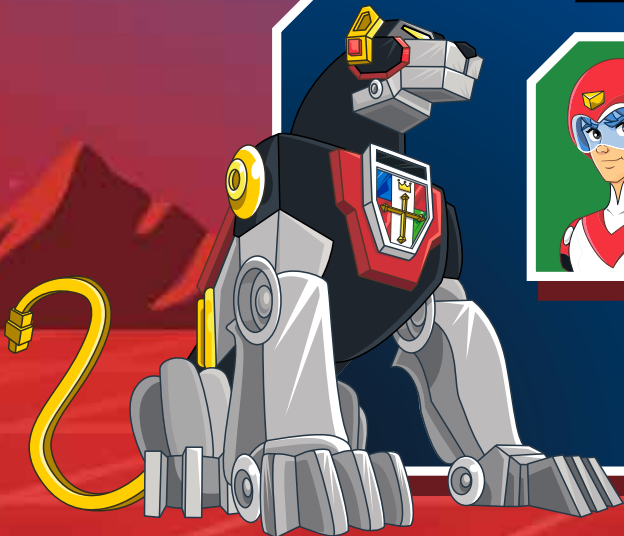


COMMANDER KEITH

BLACK LION PILOT

Keith wears a red uniform and pilots the Black Lion that forms the head and torso of Voltron. Keith is a natural team leader, and he embodies all the elements of a classic young hero. Courageous, resourceful, and practical, Keith is an expert pilot and fighter who develops the battle strategies for Voltron Force.

The Black Lion is the largest and most powerful of all the robotic lions, and the guardian of the Castle of Lions. Like the other lions, it can fly, travel through space and summon an energy weapon or a blade to help it in battle.

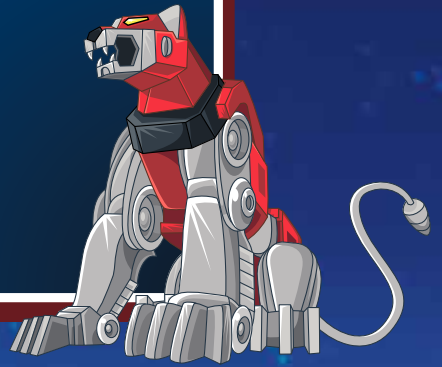


LANCE



RED LION PILOT

As the second-in-command of Voltron Force, Lance wears a blue uniform and pilots the Red Lion that forms the right arm of Voltron. The Red Lion is as fast and fiery as its hotheaded ace pilot. In between missions, it dwells inside a volcano. It can wield a triple-barreled cannon and a curved blade.



PIDGE



GREEN LION PILOT

As the youngest and smallest member of Voltron Force, Pidge wears a green uniform and pilots the Green Lion that forms the left arm of Voltron. The Green Lion is stationed within a giant tree on Arus, but when needed it bursts forth and carries its small but brilliant pilot into action. It can use a curved blade and a turret cannon.

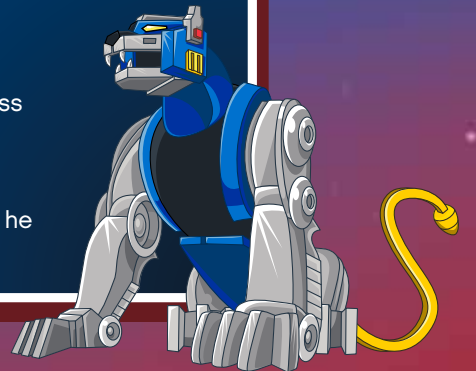


PRINCESS ALLURA



BLUE LION PILOT

Stationed underwater, the Blue Lion is piloted by Princess Allura, the ruler of the planet Arus. As a key member of Voltron Force, Princess Allura wears a pink uniform and pilots the Blue Lion that forms the right leg of Voltron. Allura replaced the Blue Lion's original pilot, Sven, when he was injured in battle early in the team's adventures.

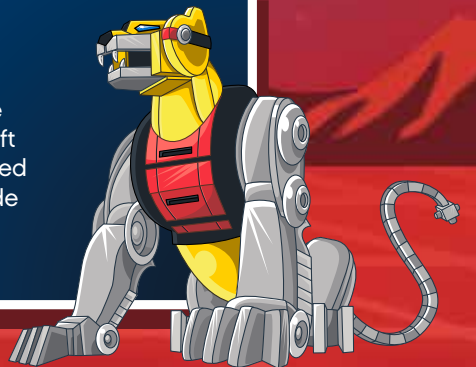


HUNK

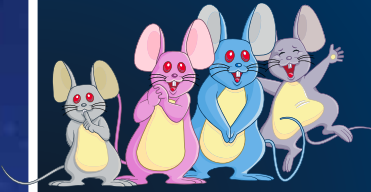


YELLOW LION PILOT

A combination of brawn and grit, Hunk wears an orange uniform and pilots the Yellow Lion that forms Voltron's left leg. The mighty Yellow Lion resides in a rocky, lion-shaped cave in the desert, and can fight with a dagger-like blade and a back-mounted cannon.



SPACE MICE



The five Space Mice live in the Castle of Lions and have been Princess Allura's friends since her childhood. They try their best to help out the Voltron team, but often end up having comic misadventures. Both brave and silly, these tiny heroes even have their own Voltron Force uniforms and a pint-sized Mouse Voltron that can transform into a flying mouse plane.

ZARKON



The menacing King Zarkon is the ruler of Planet Doom, part of the Drule Empire. He is a mighty warrior and tyrant who longs to conquer not just Arus, but the entire galaxy, including Earth. He refuses to tolerate failure among his underlings, and uses Robeasts and fleets of spaceships to launch his attacks on unsuspecting worlds. He keeps a close eye on his ambitious son, Prince Lotor.

HAGGAR THE WITCH & CAT



Haggar is King Zarkon's cruel and cunning royal witch. She uses her powerful dark sorcery to create many of the giant Robeasts that Voltron battles, and it was one of her evil spells that first split Voltron apart into the five lions ages ago. Her blue cat Cova, who helps with her magic and serves as the witch's sneaky spy, assists her.

PRINCE LOTOR



King Zarkon's son and heir, Lotor is the Prince of Planet Doom and the Voltron Lion Force's most dangerous enemy. He is a clever strategist and military commander, but there are two things that he wants more than victory in battle: his father's throne and the hand of Princess Allura in marriage. He will do anything to attain his goals, from betraying Zarkon to forging temporary alliances with his greatest enemies.

LEGEND OF THE FAN DESIGNER

Leandro “Lendy” Tayag is from the Philippines and lives in Malaysia. He’s a software engineer with a passion for both giant robots and LEGO® building – so he was the perfect fan designer to create the LEGO Ideas Voltron set!

“I’ve always been a big fan of Super Robots from the ‘70s and ‘80s. My parents bought a Voltron toy for me when I was a child, and I have been hooked on it ever since.”

What special challenges did Lendy face in creating his LEGO Ideas model submission? “The challenging part was getting the details right. I can’t remember how many times I redesigned the lion heads, trying to make them look as close as possible to how they were in the cartoon. The lion legs were also a pain, since I had to make sure they could fold nicely when combined as Voltron, as well as look good in their lion forms.”

How long did it take him to complete the model? “I actually started the initial design two years ago, but couldn’t get the head design right, so I put it aside. If I remember correctly, I worked on it for roughly two hours every night after work, over the course of around three weeks.”

Waiting to see if his creation would reach 10,000 votes wasn’t easy. “It was actually nerve-racking at times, in a good way, especially when it was featured in the Voltron podcast where they interviewed WEP President Bob Koplak (license holder of Voltron). It was great to know that he knew about my LEGO Ideas submission and that he found it cool. On a side note, I was on the way to LEGOLAND® Malaysia the moment it reached 10,000 supporters.”

And when Lendy found out that his model had been approved for release as an official LEGO Ideas set, it was even better! “It’s a bit cliché, but it was a **Dream Come True!** I was pretty much stunned, as I was not expecting to hear about the news. I’m still trying to let it sink in. It feels surreal that it’s actually happening. Great birthday present for my wife and son!”

As advice for aspiring builders looking to submit their own brick creations to LEGO Ideas, Lendy says, “Work on something you really like and that you are passionate about. And find a subject with a good fan base.”



Leandro “Lendy” Tayag (Fan Designer)



THE LEGO® DESIGN STORY

When the LEGO® Ideas design team started the process of transforming Lendy's submission into an official LEGO set, it looked like an impossible feat. The model had weight, scale and complexity all stacked against it. "From the beginning, it was clear that this was nothing like any LEGO product before it," says LEGO Model Designer Niek van Slagmaat. "The road to a model that was stable, durable and able to be translated into building instructions was long and not without trouble. But after just over a year, we created the biggest LEGO mech ever released!"

THE DESIGN PROCESS

"This LEGO Voltron pushes the limits for what is possible within the LEGO building system. Design Lead Samuel Liltorp Johnson and I started with an initial rough version that used standard LEGO joints, but when building a mech of this size, they couldn't carry the weight of the model. The ankle joints needed to allow the Blue and Yellow Lions to change into Voltron's legs, but hold together when Voltron is formed. I created a special hinge technique and a central support strut to disperse the weight across the feet, giving Voltron a rigid base to stand on."

"Making Voltron's arms able to move meant creating a joint that could hold up an entire Green or Red Lion with their accessories. We created over 30 different shoulder constructions that were tested by our quality department. The one in the final model utilizes the friction of a ball joint multiplied through a gear ratio, creating an incredibly strong yet smooth joint."

Graphic Designer Mark Tranter created Voltron's new graphic elements, including Voltron's lower face, which is printed on a LEGO element that has never before been decorated. The included label sheet gives Voltron fans the opportunity to decide whether to place numbers on the individual lions, a detail that changes in different episodes of the original animated series.

"As the model changed, so did the level of graphics," says Mark. "We had models that required extra printed elements, such as a fully printed face, chest emblem and belt details. Some of these would have required the design to be split over several elements. These parts of the model ended up being able to be brick-built, which I think looks great and fits more with the aesthetic of the model."

Several sizes were developed to see what was possible.



“Being a giant mech, this model means a lot to me personally, and I am very pleased with how it ended up after working on it for so long. The final product is the result of a lot of people’s hard work, which is very fitting for Voltron!”

-Niek van Slagmaat

LET’S GO



Designers in photo (clockwise from center)

- Niek van Slagmaat (Model Designer)
- Mark Tranter (Graphic Designer)
- Jean-Marc Lanoix-Warrer (Building Instructions Developer)
- Hans Henrik Sidenius (Model Design Coach)
- Samuel Liltorp Johnson (Design Lead)

LEGO® FORCE!

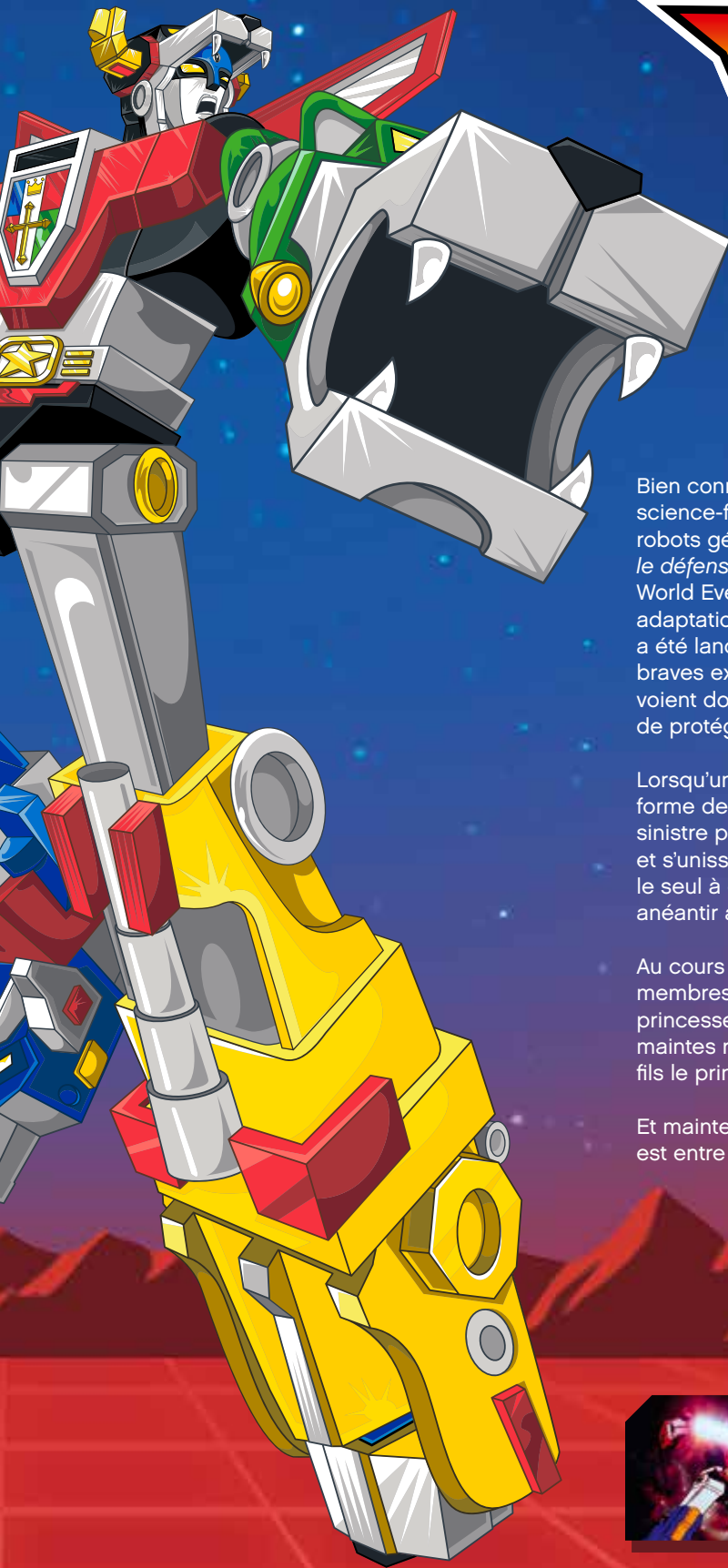


*Des temps anciens et des coins
inexplorés de l'univers nous vient
une légende, celle de Voltron,
le défenseur de l'univers.
Un robot puissant, adoré des bons
et craint des méchants.*

*Avec la renommée grandissante
de Voltron, la paix s'est installée
dans toute la galaxie.
Sur Terre, l'Alliance galactique a
été formée. De concert avec les
planètes bienveillantes du
système solaire, cette alliance a
maintenu la paix dans l'univers...
jusqu'à ce qu'une nouvelle menace
terrible surgisse.*

**Il fallait faire appel
à Voltron une fois
de plus...**





VOLTRON[®]

LE DÉFENSEUR DE L'UNIVERS

Bien connue de plusieurs générations d'amateurs de science-fiction, d'action, d'aventures épiques et de combats de robots géants, la populaire série télévisée d'animation *Voltron : le défenseur de l'univers* a vu le jour grâce à la collaboration de World Events Productions et de Toei Animation. Le dessin animé, adaptation américaine de la série japonaise *Beast King GoLion*, a été lancé en 1984. On y suit les aventures d'une équipe de braves explorateurs cosmiques de l'Alliance galactique, qui se voient donner le contrôle de cinq énormes lions mécaniques afin de protéger la planète Arus.

Lorsqu'un terrible danger menace ce monde pacifique, sous la forme de monstres colossaux appelés Robeasts provenant de la sinistre planète Doom, les cinq lions quittent le Château des Lions et s'unissent pour former Voltron, un gigantesque robot guerrier, le seul à être assez puissant pour affronter les Robeasts et les anéantir avec son épée lumineuse.

Au cours de 124 épisodes et d'une émission spéciale, les membres de la force Voltron, Keith, Lance, Pidge, Hunk et la princesse Allura, ont surmonté tous les obstacles pour sauver à maintes reprises la galaxie des manigances du roi Zarkon, de son fils le prince Lotor et de la sorcière royale, Haggar.

Et maintenant, la puissance de *Voltron : le défenseur de l'univers* est entre vos mains, prête à être construite !





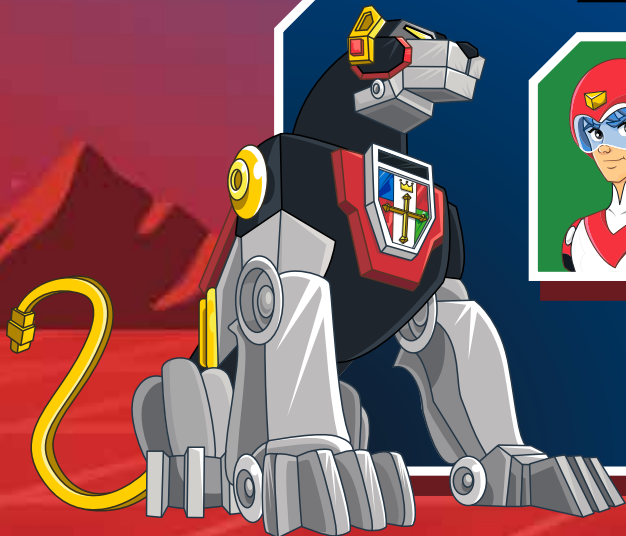
COMMANDANT KEITH



PILOTE DU LION NOIR

Keith porte un uniforme rouge et pilote le Lion noir, qui forme la tête et le torse de Voltron. Keith est un meneur né, il incarne le héros classique par excellence. Courageux, ingénieux et pragmatique, il est un excellent pilote et combattant. C'est lui qui met au point les stratégies de combat de la force Voltron.

Le Lion noir est le plus gros et le plus important des lions robots. Il s'agit du gardien du Château des Lions. Tout comme les autres lions, il peut voler, voyager dans l'espace et déployer une arme énergétique ou une lame lors des combats.

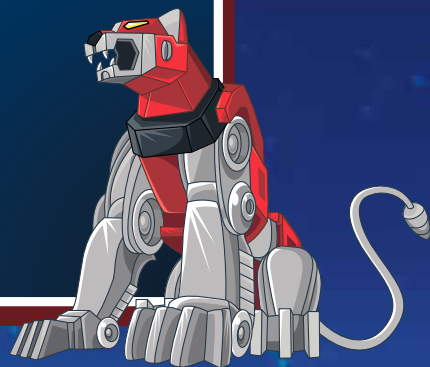


LANCE



PILOTE DU LION ROUGE

Commandant en second de la force Voltron, Lance porte un uniforme bleu et pilote le Lion rouge, qui forme le bras droit de Voltron. Le Lion rouge est rapide et fougueux, tout comme son impétueux et talentueux pilote. Entre deux missions, il est posté dans un volcan. Il peut déployer un triple canon et une lame recourbée.

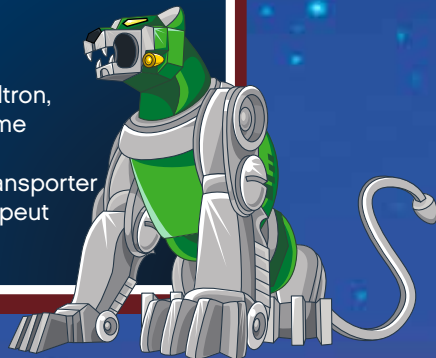


PIDGE



PILOTE DU LION VERT

Le plus jeune et le plus petit des membres de la force Voltron, Pidge porte un uniforme vert et pilote le Lion vert, qui forme le bras gauche de Voltron. Le Lion vert est posté dans un gigantesque arbre sur Arus, mais il est toujours là pour transporter au cœur de l'action son petit, mais exceptionnel, pilote. Il peut déployer une lame recourbée et une tourelle à canon.

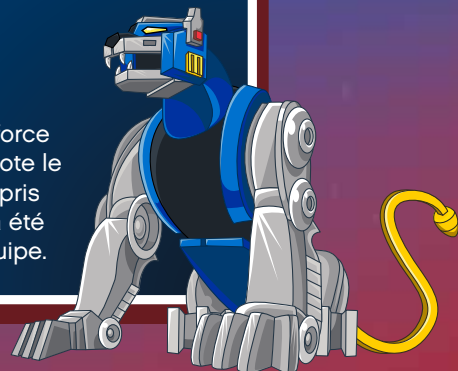


LA PRINCESSE ALLURA



PILOTE DU LION BLEU

Posté sous l'eau, le Lion bleu est piloté par la princesse Allura, qui règne sur la planète Arus. Membre-clé de la force Voltron, la princesse Allura porte un uniforme rose et pilote le Lion bleu, qui forme la jambe droite de Voltron. Allura a pris la relève de Sven, le pilote initial du Lion bleu, lorsqu'il a été blessé au combat lors des premières aventures de l'équipe.

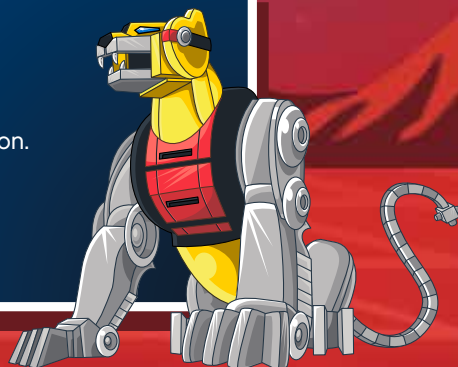


HUNK

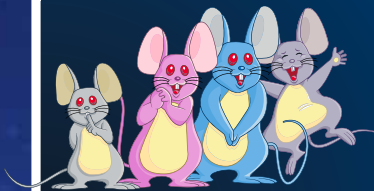


PILOTE DU LION JAUNE

Fort et courageux, Hunk porte un uniforme orange et pilote le Lion jaune, qui forme la jambe gauche de Voltron. Le puissant Lion jaune est posté dans une caverne rocheuse en forme de lion, au cœur du désert. Il peut combattre avec une dague et un canon arrière.



LES SOURIS DE L'ESPACE



Les cinq Souris de l'espace vivent dans le Château des Lions. Ce sont les amies de la princesse Allura depuis son enfance. Elles font de leur mieux pour venir en aide à l'équipe Voltron, mais finissent généralement par connaître d'amusantes mésaventures. À la fois braves et un peu ridicules, ces minuscules héros possèdent même leurs propres uniformes de la force Voltron, ainsi qu'un Voltron Souris miniature qui se transforme en avion.

ZARKON



Le menaçant roi Zarkon règne sur la planète Doom, qui fait partie de l'empire Drule. Il est un puissant guerrier et un tyran qui souhaite conquérir non seulement Arus, mais la galaxie entière, y compris la Terre. Il ne tolère aucun échec chez ses subalternes, et utilise les Robeasts et ses flottes de vaisseaux pour attaquer des planètes par surprise. Il surveille de près son ambitieux fils, le prince Lotor.

HAGGAR LA SORCIÈRE ET SON CHAT



Haggar est la cruelle et rusée sorcière du roi Zarkon. Elle fait appel à ses maléfices pour créer les gigantesques Robeasts contre lesquels se bat Voltron. C'est à cause de l'un de ses sorts que Voltron s'est jadis divisé en cinq lions. Son chat bleu Cova lui vient en aide pour ses mauvais sorts et lui sert d'espion.

LE PRINCE LOTOR



Fils et héritier du roi Zarkon, Lotor est le prince de la planète Doom et le plus dangereux ennemi de la force Voltron Lion. Il est un astucieux stratège et commandant militaire, mais il existe tout de même deux choses qu'il convoite encore plus que la victoire : le trône de son père et la main de la princesse Allura. Il est prêt à tout pour parvenir à ses fins, même trahir Zarkon et conclure une alliance temporaire avec ses plus grands ennemis.

LA LÉGENDE DU FAN DESIGNER

Leandro « Lendy » Tayag est d'origine philippine et vit en Malaisie. Il est ingénieur en logiciels et passionné de robots géants et de briques LEGO®. Il était donc le fan designer idéal pour créer l'ensemble Voltron de LEGO Ideas !

« J'ai toujours été un grand amateur de super robots des années 70 et 80. Mes parents m'ont acheté un jouet de Voltron lorsque j'étais enfant, et j'ai été captivé dès les premiers instants. »

Quels défis particuliers Lendy a-t-il rencontrés en créant son modèle LEGO Ideas ? « Le plus grand défi a été de peaufiner tous les détails. Je ne compte plus le nombre de fois où j'ai dû redessiner les têtes des lions, pour qu'elles ressemblent le plus possible à celles du dessin animé. Les pattes des lions étaient aussi un problème, car je devais m'assurer qu'elles pourraient se replier facilement lorsque Voltron est assemblé, tout en ayant une apparence adéquate sur chaque lion. »



Il a fallu combien de temps pour terminer le modèle ? « En fait, j'ai commencé à travailler sur ce projet il y a deux ans, mais je n'arrivais pas à réussir la tête, alors je l'ai mis de côté. Si je me souviens bien, j'ai travaillé là-dessus environ deux heures chaque soir, après le travail, pendant environ trois semaines. »

L'attente pour voir si sa création atteindrait les 10 000 votes a été difficile. « C'était à la fois angoissant et merveilleux, particulièrement quand mon modèle a été mentionné dans une baladodiffusion sur Voltron, alors que les animateurs interviewaient Bob Koplak, le président de WEP (propriétaire de la franchise Voltron). C'était formidable d'apprendre qu'il connaissait ma proposition pour LEGO Ideas et qu'il la trouvait très chouette. En passant, je me rendais à LEGOLAND® Malaisie lorsque ma création a atteint le seuil des 10 000 votes. »

Et lorsque Lendy a appris que son modèle avait été approuvé en tant qu'ensemble officiel LEGO Ideas, il était au septième ciel ! « C'est un peu cliché, mais c'était un rêve devenu réalité ! J'étais stupéfait, puisque je ne m'attendais pas à cette nouvelle. Je suis encore en train de me faire à l'idée. C'est une expérience surréaliste. Un beau cadeau d'anniversaire pour ma femme et mon fils ! »

Quel conseil Lendy donnerait-il aux aspirants constructeurs souhaitant proposer leurs propres créations en briques à LEGO Ideas ? « Travaillez sur un projet qui vous passionne. Et trouvez un sujet ayant de fervents admirateurs. »



Leandro « Lendy » Tayag (fan designer)



L'HISTOIRE DU MODÈLE LEGO®

Lorsque l'équipe de concepteurs LEGO® Ideas s'est attelée à transformer la proposition de Lendy en ensemble LEGO officiel, cela paraissait impossible. Le poids, la grandeur et la complexité du modèle ne jouaient pas en sa faveur. « Dès le départ, il était clair que ce produit LEGO était différent de tous les autres », raconte Niek van Slagmaat, concepteur de modèles LEGO. « Le processus pour obtenir un modèle stable, durable, pour lequel il serait possible d'élaborer des instructions de montage, a été long et ardu. Mais après un peu plus d'un an, nous avons créé le plus gros robot LEGO jamais mis sur le marché ! »

LE PROCESSUS DE CONCEPTION

« Le modèle LEGO Voltron repousse les limites de ce qu'il est possible de faire avec des briques LEGO. Samuel Liltorp Johnson, responsable de la conception, et moi avons commencé par une première version utilisant les articulations LEGO standard, mais elles ne pouvaient supporter le poids d'un robot de cette taille. Les articulations des chevilles devaient permettre aux Lions bleu et jaune de devenir les jambes de Voltron, mais également tenir en place lorsque Voltron est assemblé. J'ai conçu une charnière spéciale et un appui central permettant de répartir le poids sur les deux pieds, fournissant ainsi une base rigide à Voltron. »

« Pour faire en sorte que les bras de Voltron bougent, nous avons dû créer une articulation pouvant soutenir le poids du Lion vert ou rouge et de ses accessoires. Nous avons fabriqué plus de 30 structures pour les épaules, que notre service de la qualité a mises à l'essai. Celle utilisée pour le modèle final fait appel à la friction produite par un joint à rotule multipliée par un rapport d'engrenage pour produire une articulation extrêmement robuste, mais tout de même souple. »

Plusieurs formats ont été mis au point pour voir ce qui était possible.

Le graphiste Mark Tranter a mis au point les nouveaux éléments graphiques de Voltron, dont le bas du visage, imprimé sur une pièce LEGO qui n'avait jamais été décorée par le passé. La feuille d'autocollants comprise permet aux amateurs de Voltron de décider s'ils souhaitent apposer des numéros sur chaque Lion, un détail qui varie au fil des épisodes de la série originale.

« Au fur et à mesure que le modèle changeait, le nombre d'éléments décoratifs changeait aussi », explique Mark. « Nous avons créé des modèles qui nécessitaient des éléments imprimés supplémentaires, notamment un visage entièrement imprimé, un emblème pour la poitrine et une boucle de ceinture. Certaines de ces décorations auraient dû être réparties sur différentes pièces. En fin de compte, nous avons réussi à construire ces éléments en briques, ce qui a fière allure et convient mieux à l'esthétique générale du modèle. »



« Ce modèle me tient particulièrement à cœur, puisqu'il s'agit d'un robot géant. Je suis très satisfait du résultat, après avoir travaillé là-dessus pendant si longtemps. Le produit final est le fruit du travail acharné de nombreuses personnes, ce qui reflète parfaitement l'univers de Voltron ! »

-Niek van Slagmaat

FORCE LEGO®



Les concepteurs (dans le sens des aiguilles d'une montre, en partant du centre)

Niek van Slagmaat (concepteur de modèles)

Mark Tranter (graphiste)

Jean-Marc Lanoix-Warrer (développeur d'instructions de montage)

Hans Henrik Sidenius (superviseur de la conception de modèles)

Samuel Liltorp Johnson (responsable de la conception)

ALLONS-Y !



De tiempos muy remotos, de regiones desconocidas del universo, nos llega una leyenda: la leyenda de Voltron, Defensor del Universo.

Un poderoso robot amado por los buenos, temido por los malos.

Mientras la leyenda de Voltron crecía, la paz se estableció en toda la galaxia.

Y en el planeta Tierra se formó una Alianza Galáctica. Junto con los planetas pacíficos del sistema solar, mantuvieron la paz en todo el universo; hasta que una nueva y terrible amenaza puso en peligro a la galaxia.

De nuevo Voltron fue requerido...





VOLTRON[®]

DEFENSOR DEL UNIVERSO

Ampliamente conocida por generaciones de fans de las historias de acción, la ciencia ficción, las aventuras épicas y las batallas de robots gigantes, la aclamada serie para televisión conocida como Voltron: Defensor del Universo cobró vida en forma de iniciativa conjunta entre World Events Productions y Toei Animation. La caricatura, adaptación americana del personaje japonés Rey Bestia GoLion, se estrenó en 1984 y contaba las aventuras de un equipo de valientes exploradores espaciales de la Alianza Galáctica que recibieron el control de cinco enormes leones mecánicos para proteger el planeta Arus.

Cuando el peligro fue enviado desde el maléfico planeta Doom en forma de colosales monstruos llamados Robestias y el mundo pacífico se vio amenazado, los cinco leones salieron del Castillo de Leones y se unieron para formar al titánico guerrero robótico Voltron: la única cosa lo suficientemente poderosa como para desafiar a las Robestias y acabar con ellas con la Espada Llaveante, su ataque definitivo.

A lo largo de 124 episodios y un especial para televisión, la Fuerza Voltron, formada por Keith, Lance, Pidge, Hunk y la princesa Allura superó las expectativas y salvó a la galaxia una y otra vez de los malvados planes del rey Zarkon, su hijo, el príncipe Lotor, y Haggar, la bruja real.

¡Ahora tú tienes la oportunidad de construir el poder de Voltron: Defensor del Universo!



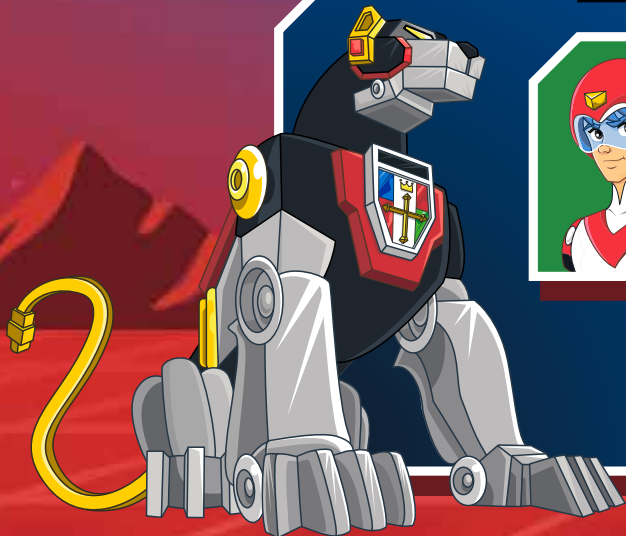


COMANDANTE KEITH

PILOTO DEL LEÓN NEGRO

Keith viste un uniforme rojo y pilota el León Negro que forma la cabeza y el torso de Voltron. Es el líder natural del equipo y encarna todos los elementos del clásico joven héroe. Valiente, ingenioso y práctico, Keith es un experto piloto y guerrero que desarrolla estrategias de batalla para la Fuerza Voltron.

El León Negro es el más grande y poderoso de todos los leones robóticos, y el guardián del Castillo de Leones. Al igual que los otros leones, puede volar, viajar por el espacio y hacer que su arma de energía o espada acuda a la batalla en su ayuda.

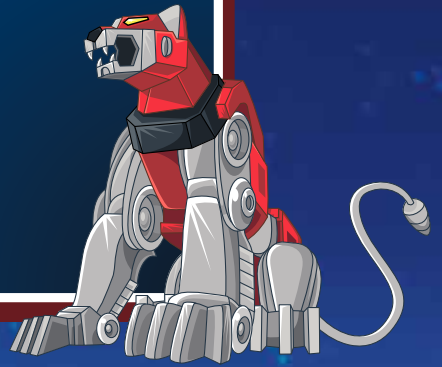


LANCE



PILOTO DEL LEÓN ROJO

Segundo al mando de la Fuerza Voltron, Lance viste un uniforme azul y pilota el León Rojo que forma el brazo derecho de Voltron. El León Rojo es tan rápido y feroz como su impetuoso y experto piloto. Entre misiones, habita dentro de un volcán. Puede armarse con un cañón triple y una espada curva.



PIDGE



PILOTO DEL LEÓN VERDE

Como el miembro más joven y pequeño de la Fuerza Voltron, Pidge viste un uniforme verde y pilota el León Verde que forma el brazo izquierdo de Voltron. El León Verde hiberna en un gigantesco árbol de Arus, pero cuando se le requiere despierta y entra en acción transportando a su pequeño, aunque brillante piloto. Puede usar una espada curva y una torreta equipada con un cañón.

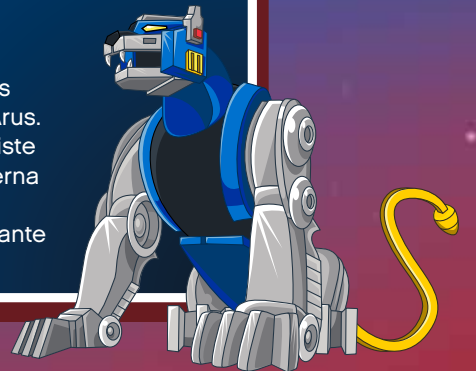


PRINCESA ALLURA



PILOTO DEL LEÓN AZUL

Habitualmente aposentado bajo el agua, el León Azul es piloteado por la princesa Allura, soberana del planeta Arus. Miembro clave de la Fuerza Voltron, la princesa Allura viste un uniforme rosa y pilota el León Azul que forma la pierna derecha de Voltron. Allura sustituyó al piloto original del León Azul, Sven, cuando resultó herido en combate durante las primeras aventuras del equipo.

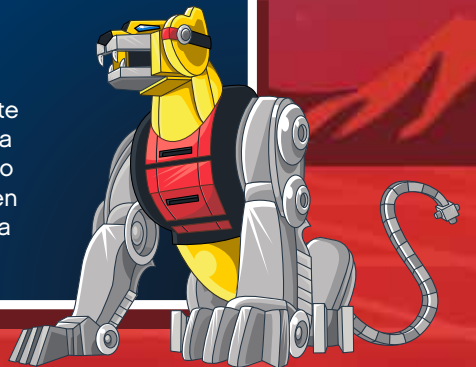


HUNK

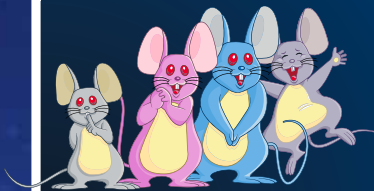


PILOTO DEL LEÓN AMARILLO

Hunk reúne fortaleza y decisión en su personalidad, viste un uniforme naranja y pilota el León Amarillo que forma la pierna izquierda de Voltron. El poderoso León Amarillo reside en una gruta rocosa con forma de león situada en el desierto y puede luchar con una espada similar a una daga y un cañón en la espalda.



RATONES ESPACIALES



Los cinco Ratones Espaciales viven en el Castillo de Leones y son amigos de la princesa Allura desde que era una niña. Hacen todo lo que pueden por ayudar al equipo Voltron, pero a menudo acaban viviendo cómicas desventuras. Graciosos y valientes, estos pequeños héroes tienen incluso sus propios uniformes de la Fuerza Voltron y un minúsculo Voltron Ratón que se transforma en un avión para ratones.

ZARKON



El temible rey Zarkon es el soberano del planeta Doom, parte del imperio Drule. Es un poderoso guerrero y tirano que aspira a conquistar no sólo Arus, sino toda la galaxia (incluida la Tierra). No admite errores entre sus seguidores y usa Robestias y grandes flotas de naves espaciales para lanzar sus ataques sobre mundos indefensos. Jamás pierde de vista a su ambicioso hijo, el príncipe Lotor.

BRUJA HAGGAR Y SU GATO



Haggar es la cruel y astuta bruja real del rey Zarkon. Usa su poderosa magia oscura para crear muchas de las gigantescas Robestias contra las que lucha Voltron y fue uno de sus malvados hechizos el que dividió a Voltron en los cinco leones siglos atrás. Su gato azul, Cova, la ayuda con su magia y le sirve como sigiloso espía.

PRÍNCIPE LOTOR



Hijo y heredero del rey Zarkon, Lotor es el príncipe del planeta Doom y el enemigo más peligroso de la Fuerza Voltron. Es un hábil estratega y comandante militar, pero hay dos cosas que desea más aún que la victoria en la batalla: el trono de su padre y la mano de la princesa Allura en matrimonio. Está dispuesto a todo para lograr sus objetivos y no dudará en traicionar a Zarkon o forjar alianzas temporales con sus más grandes enemigos.

LA LEYENDA DEL FAN DISEÑADOR

Leandro Tayag (“Lendy” para los amigos) nació en Filipinas y vive en Malasia. Es ingeniero de software y le apasionan los robots gigantes y construir con bricks LEGO®, así que era el fan diseñador perfecto para crear el set LEGO Ideas Voltron!

“Siempre he sido un gran fan de los superrobots de las décadas de 1970 y 1980. Mis padres me compraron un Voltron de juguete cuando era niño y el personaje me ha fascinado desde entonces”.

¿A qué desafíos especiales se enfrentó Lendy al crear el modelo LEGO Ideas que propuso? “La parte más complicada fue capturar correctamente los detalles. No recuerdo cuántas veces rediseñé las cabezas de los leones, tratando de que se parecieran tanto como fuera posible a como son en la caricatura. Las piernas de los leones también fueron un desafío, porque tenía que asegurarme de que se plegaran correctamente al formar parte de Voltron, además de verse bien en su forma de león”.

¿Cuánto tiempo le llevó completar el modelo? “En realidad, empecé con el diseño hace dos años pero no logré capturar la forma de la cabeza, así que lo dejé a un lado. Si la memoria no me falla, trabajé en él unas dos horas cada noche después del trabajo durante alrededor de tres semanas”.

Esperar que su creación llegara a los 10.000 votos no fue fácil. “Realmente hubo momentos muy emocionantes; uno de los más especiales fue cuando hablaron del modelo en el podcast de Voltron, donde entrevistaron a Bob Koplak, presidente de WEP (empresa propietaria de la licencia de Voltron). Fue fantástico saber que conocía mi propuesta para LEGO Ideas y que le pareciera genial. Por cierto: iba en camino a LEGOLAND® Malasia cuando el modelo llegó a los 10.000 apoyos”.

¿Y cuando Lendy descubrió que su modelo había sido aprobado para el lanzamiento como set LEGO Ideas oficial, fue aún mejor! “Sé que parece un cliché, pero fue un sueño hecho realidad! Me impresionó mucho, porque no me esperaba la noticia. Todavía estoy tratando de asimilarlo. No me creo que esté sucediendo en realidad. ¡Qué gran regalo de cumpleaños para mi esposa y mi hijo!”.

Como consejo para los constructores que quieran proponer sus propias creaciones de bricks en LEGO Ideas, Lendy dice: “Trabajen en algo que realmente les guste y les apasione. Encuentren un tema con una buena base de fans”.



Leandro “Lendy” Tayag (fan diseñador)

LA HISTORIA DEL DISEÑO LEGO®



Cuando el equipo de LEGO® Ideas comenzó a trabajar en la transformación de la propuesta de Lendy en un set LEGO oficial, parecía una hazaña imposible. En contra del modelo estaban su peso, su escala y su complejidad en general. “Desde el principio sabíamos que no se iba a parecer a ningún otro producto LEGO en el que hubiéramos trabajado hasta entonces”, explica Niek van Slagmaat, diseñador de modelos LEGO. “El camino hacia un modelo estable, duradero y susceptible de ser traducido a instrucciones de construcción iba a ser largo y no carente de problemas. Pero después de poco más de un año, ¡creamos el robot LEGO más grande que se haya puesto a la venta!”.

EL PROCESO DE DISEÑO

“El Voltron LEGO supera todos los límites en cuanto a las posibilidades del sistema de construcción LEGO. Samuel Liltorp Johnson, jefe de diseño, y yo partimos de una versión inicial en bruto que usaba uniones LEGO estándar, pero al tratarse de un robot de este tamaño, no eran capaces de soportar el peso del modelo. Las uniones de los tobillos tenían que permitir al León Azul y el León Amarillo convertirse en las piernas de Voltron y sostener el conjunto una vez formado el robot. Creé una técnica especial de abisagramiento y una columna de soporte central para repartir el peso entre los pies y ofrecer a Voltron una base rígida sobre la cual sustentarse”.

“Permitir el movimiento de los brazos de Voltron significaba crear una unión capaz de sostener todo un León Verde o Rojo con sus accesorios. Creamos más de 30 hombros diferentes que pusieron a prueba en nuestro departamento de calidad. Los que lleva el modelo final usan la fricción de una unión esférica multiplicada por una relación de engranaje, dando lugar a una unión increíblemente sólida y, al mismo tiempo, suave”.

El modelo se desarrolló a diferentes escalas para determinar las posibilidades.

Mark Tranter, diseñador gráfico, creó los nuevos elementos gráficos de Voltron, incluida la parte inferior de la cara, impresa en un elemento LEGO que nunca antes se había decorado. La hoja de calcomanías incluida ofrece a los fans de Voltron la oportunidad de elegir dónde colocar los números de los diferentes leones, un detalle que cambiaba según el episodio en la serie de animación original.

“El nivel de los gráficos cambió a medida que evolucionaba el modelo”, explica Mark. “Algunos modelos requerían más elementos impresos, como la cara completa, el emblema del pecho o los detalles del cinturón. Para otros había que dividir el diseño entre varios elementos. Al final fue posible construir con bricks esas partes, lo cual se ve muy bien en mi opinión y se adapta mejor a la estética del modelo”.



“Al representar un robot gigante, este modelo significa mucho para mí; después de trabajar en él tanto tiempo, estoy muy satisfecho de cómo quedó. El producto final es el resultado del duro trabajo de muchas personas, ¡muy al estilo de Voltron!”.

-Niek van Slagmaat

¡ADELANTE,



Diseñadores en la foto (en el sentido de las manecillas del reloj, desde el centro)

Niek van Slagmaat (diseñador del modelo)

Mark Tranter (diseñador gráfico)

Jean-Marc Lanoix-Warrer (desarrollador de instrucciones de construcción)

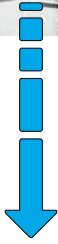
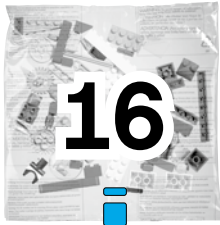
Hans Henrik Sidenius (director de diseño del modelo)

Samuel Liltorp Johnson (jefe de diseño)

FUERZA LEGO®!

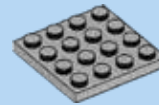
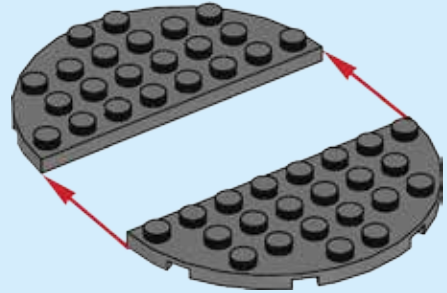


16



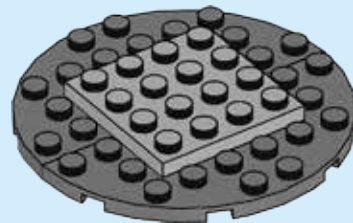
2x

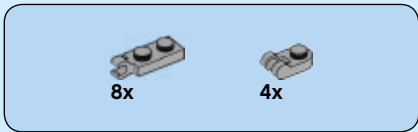
1



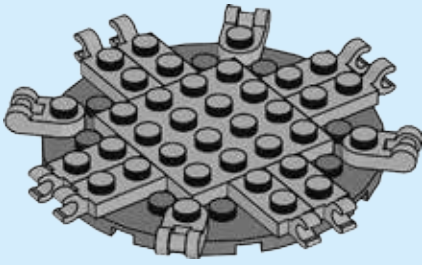
1x

2

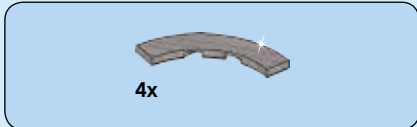
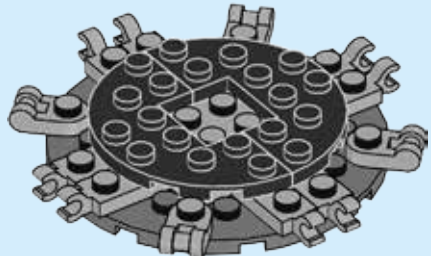




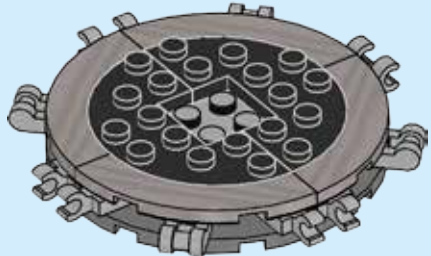
3

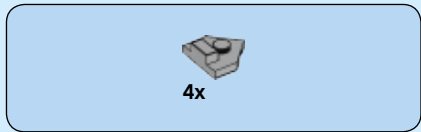


4

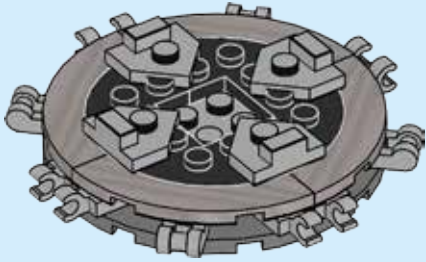


5

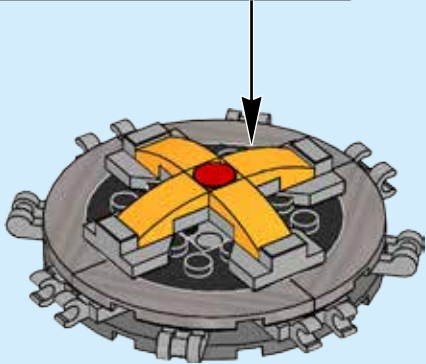
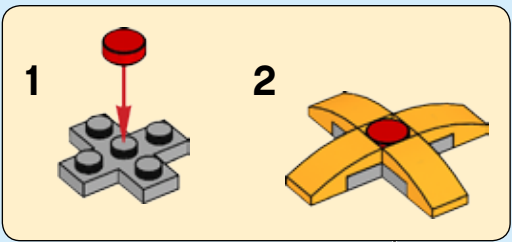


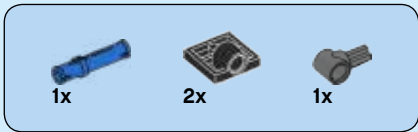


6

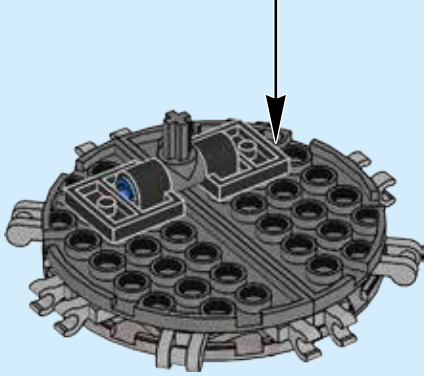
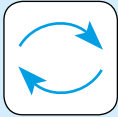
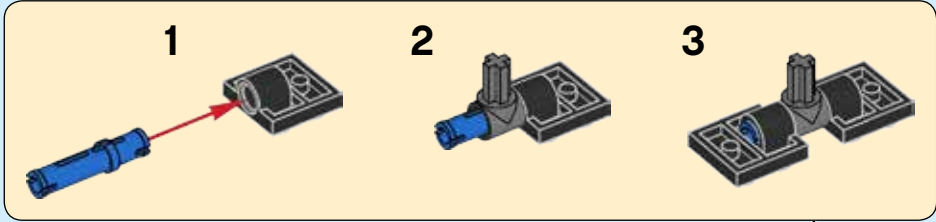


7

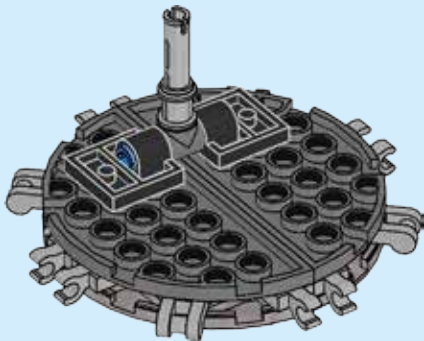


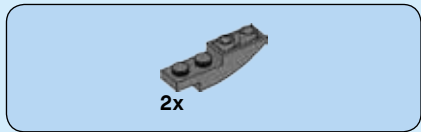


8

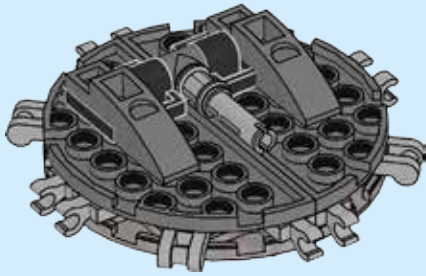


9

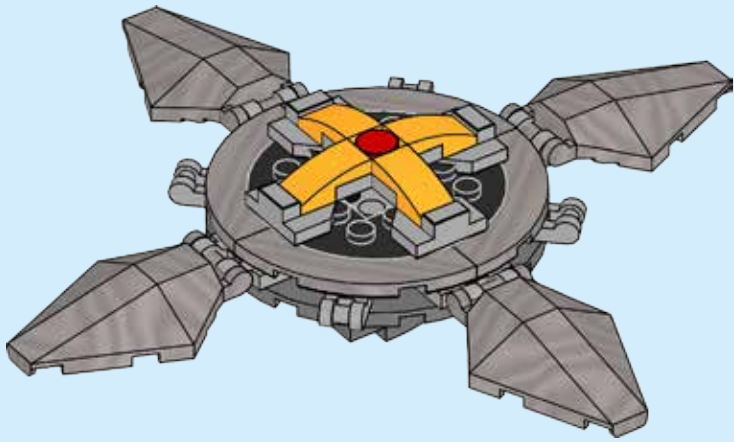
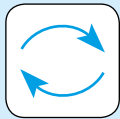




10



11



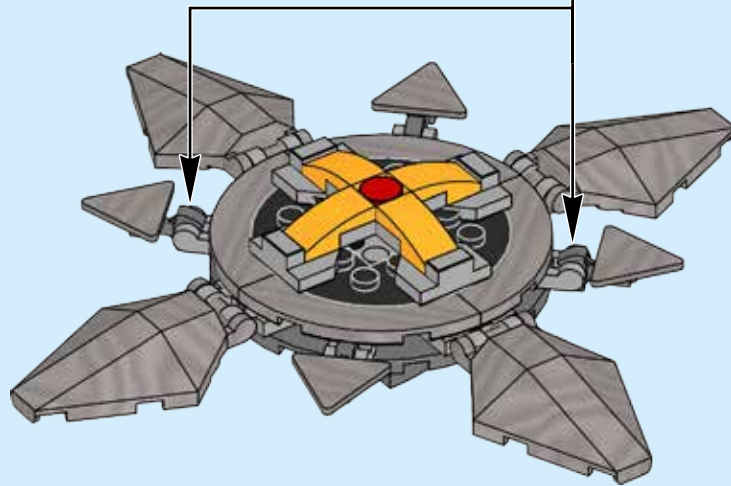
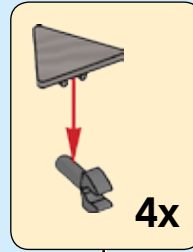


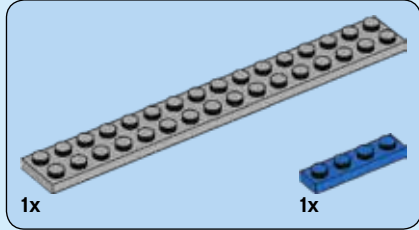
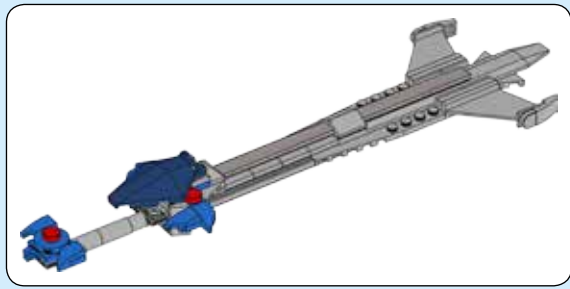
4x



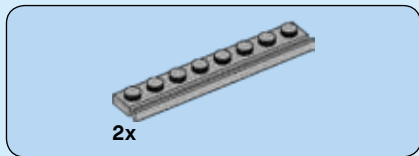
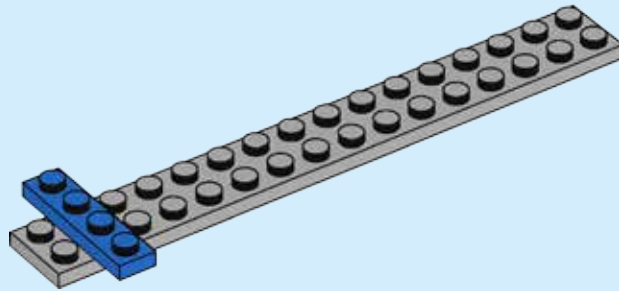
4x

12

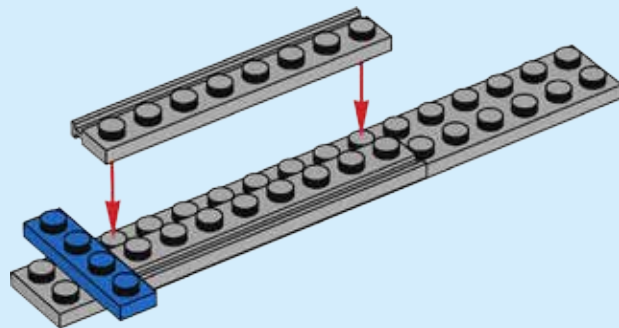


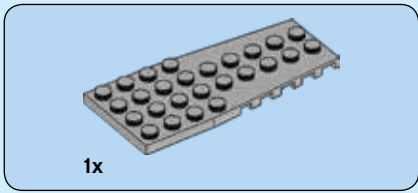


1

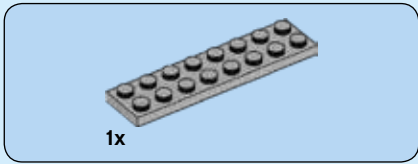
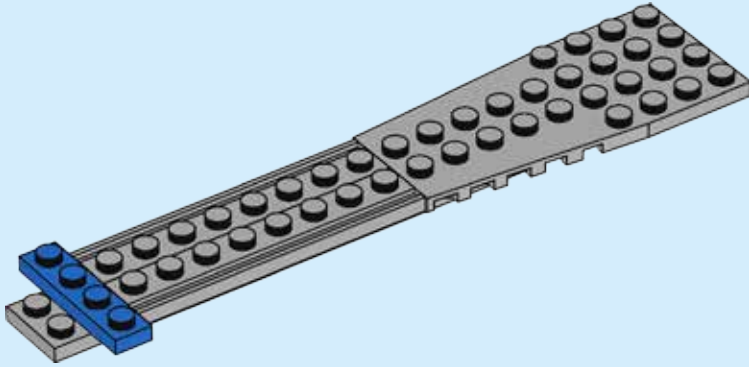


2

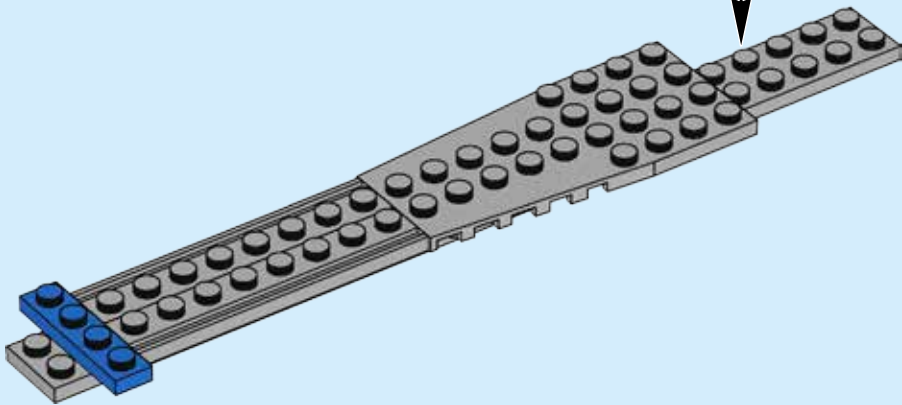
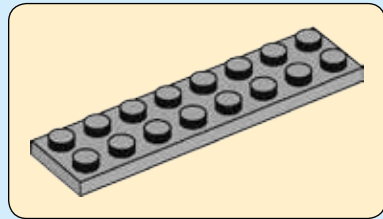


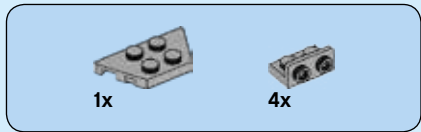


3

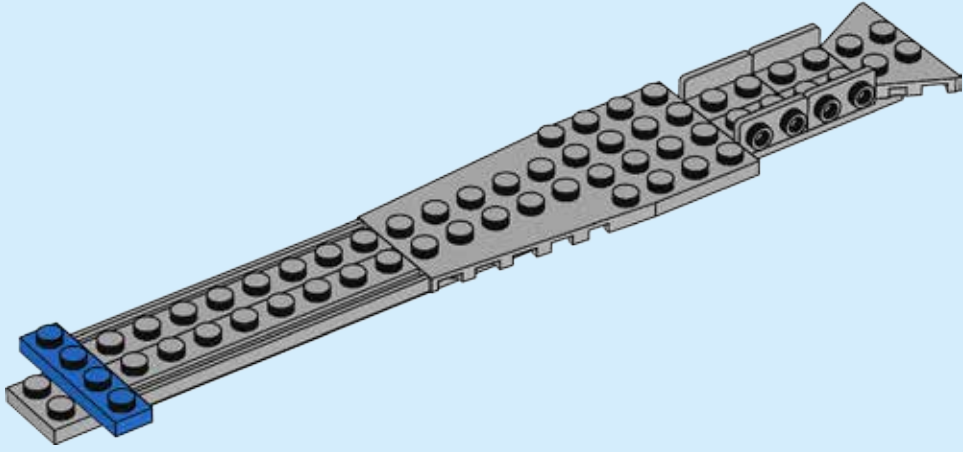


4

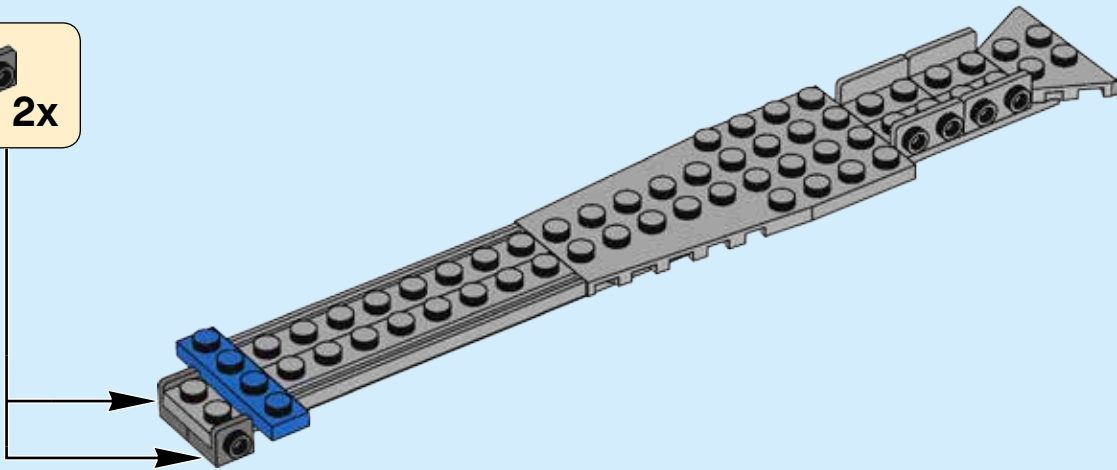




5

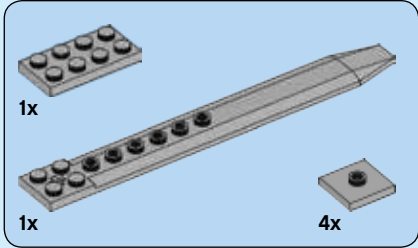
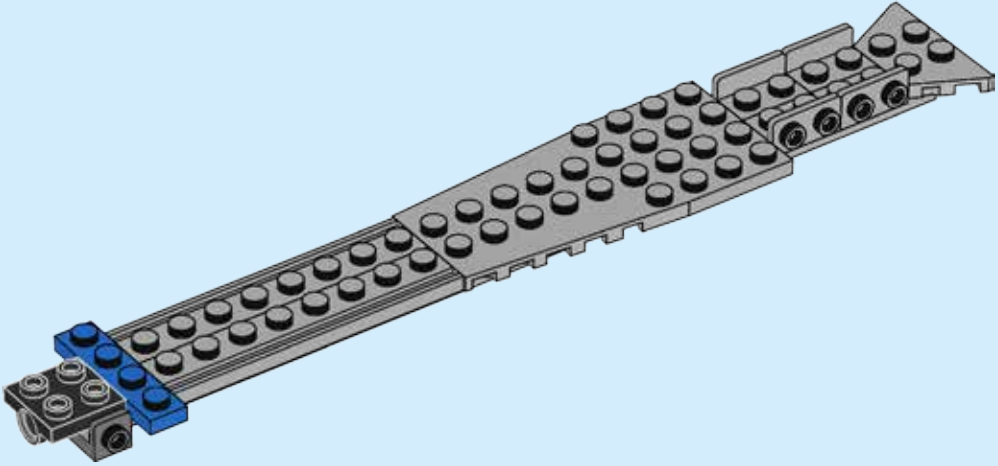


6

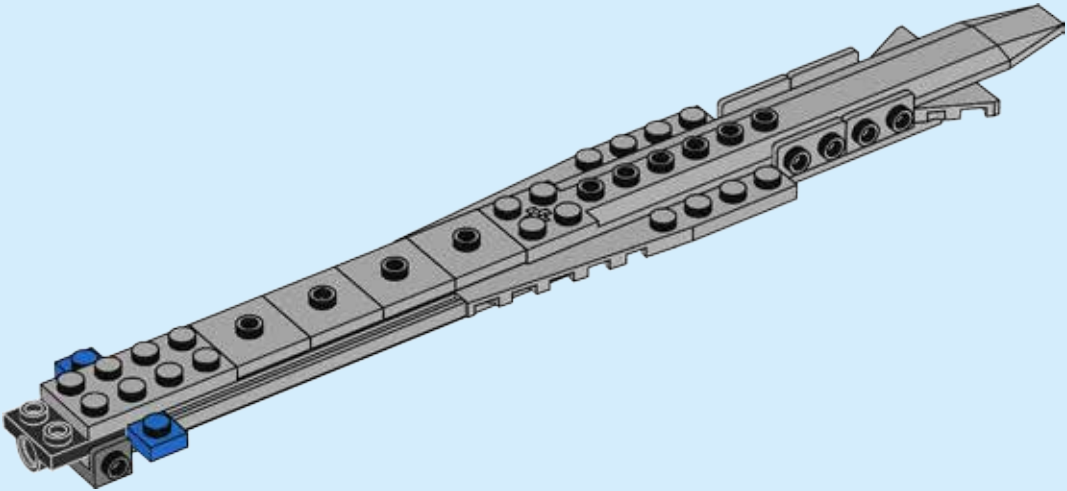




7



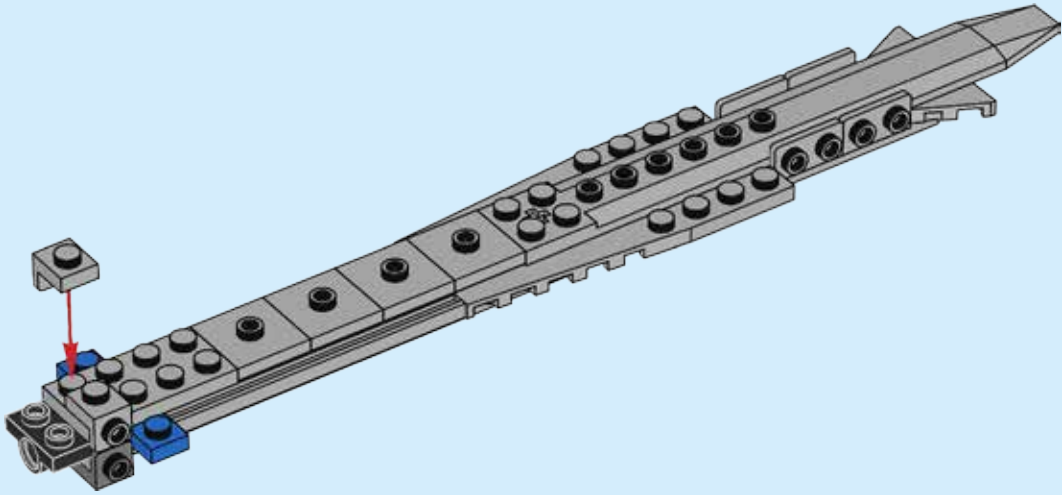
8





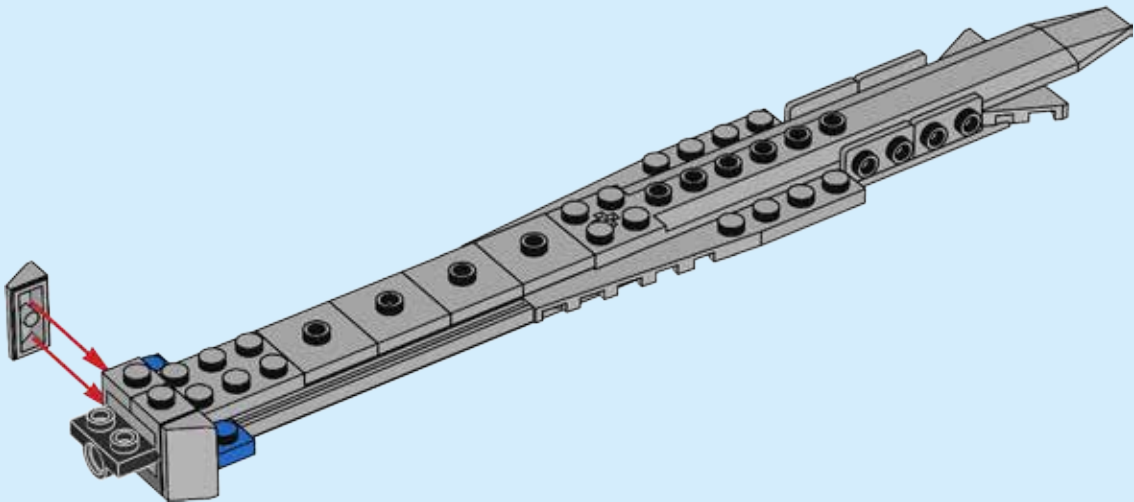
2x

9



2x

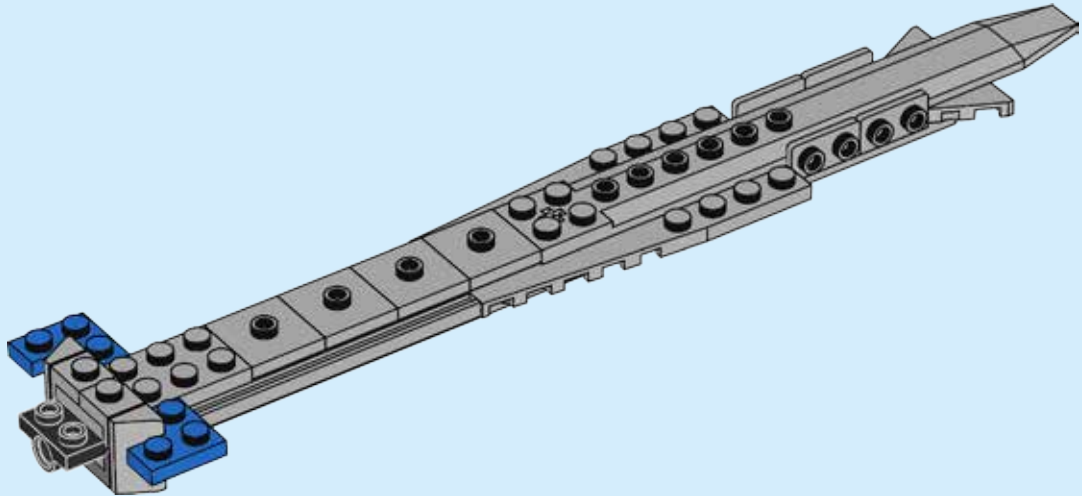
10





2x

11



1x



1x

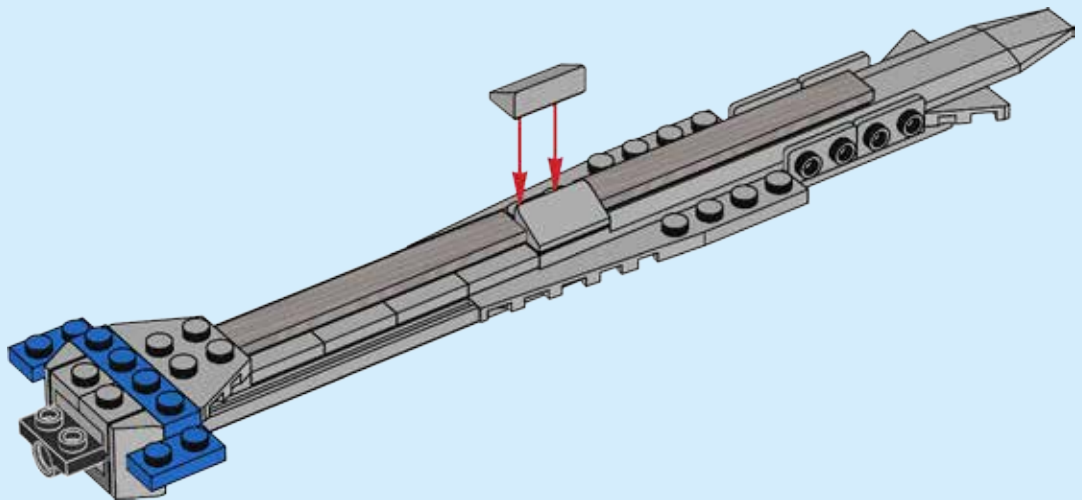


2x



2x

12



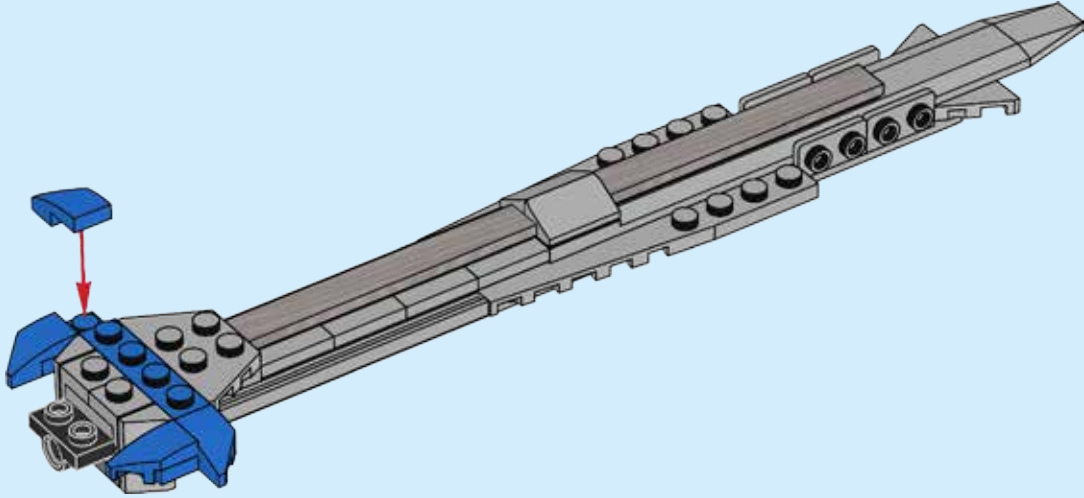


2x



2x

13



1x

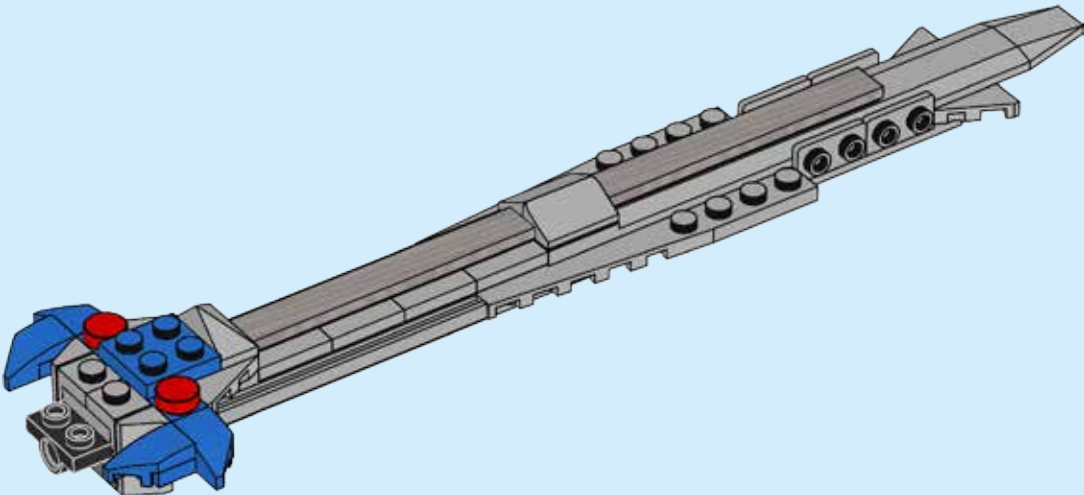


2x



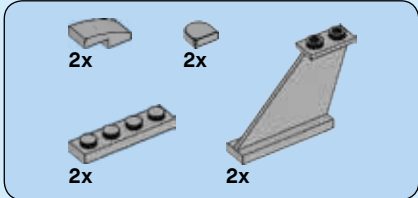
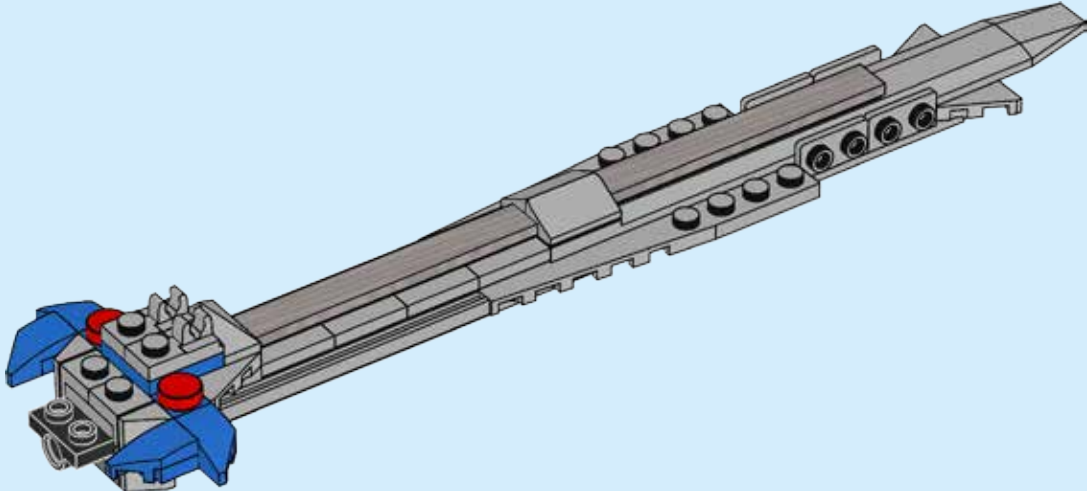
1x

14

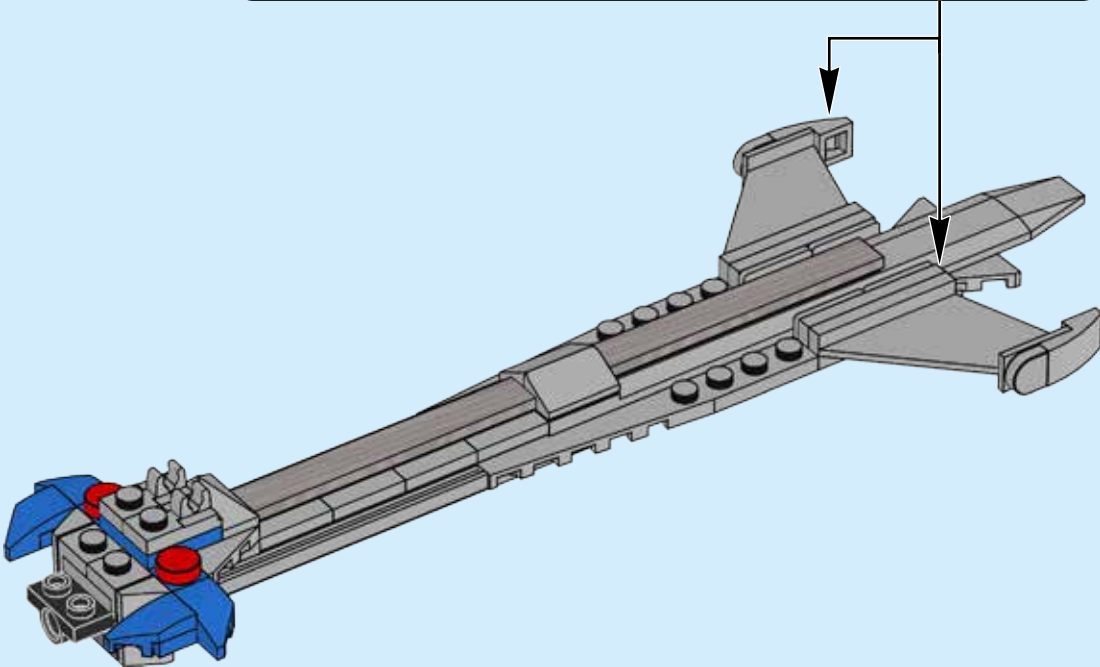
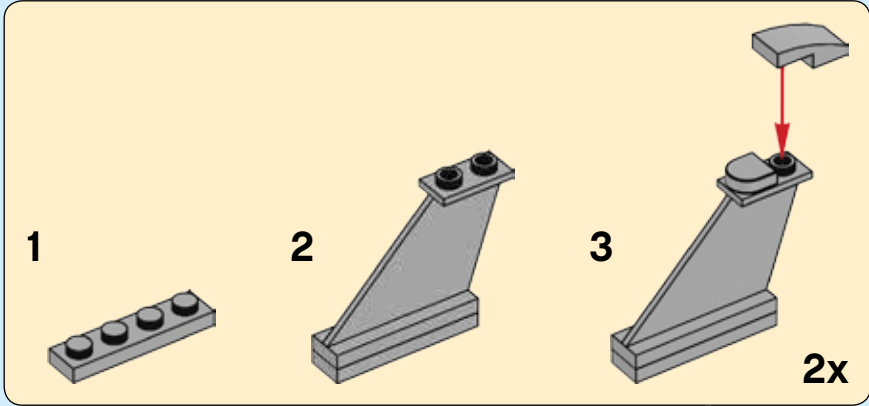




15

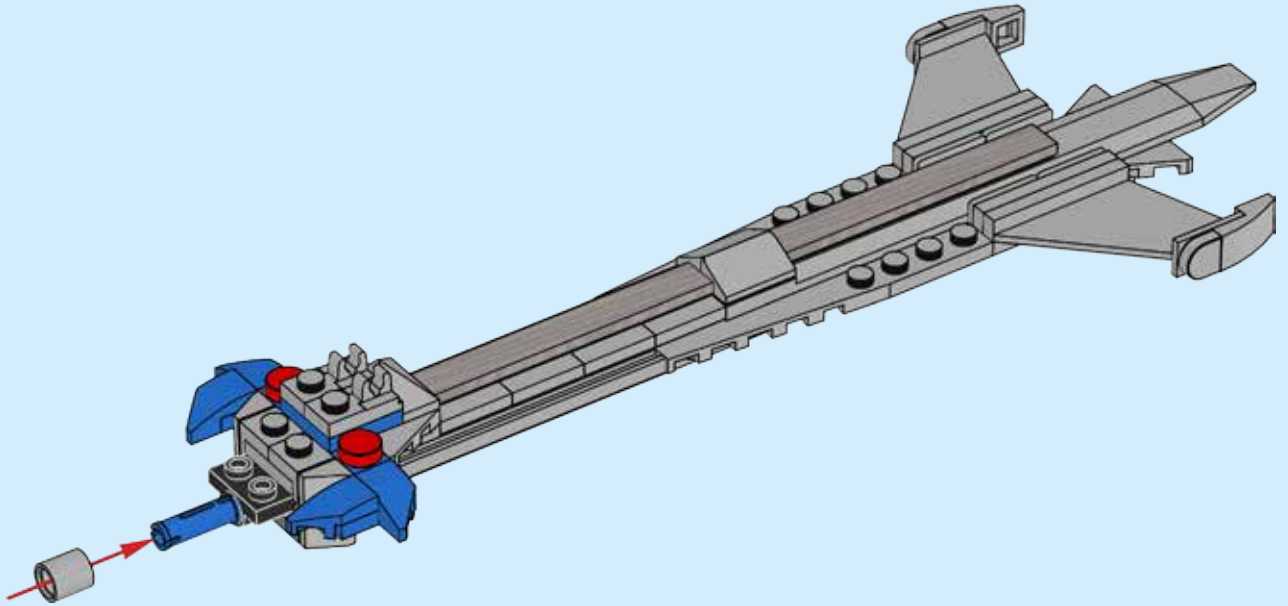


16

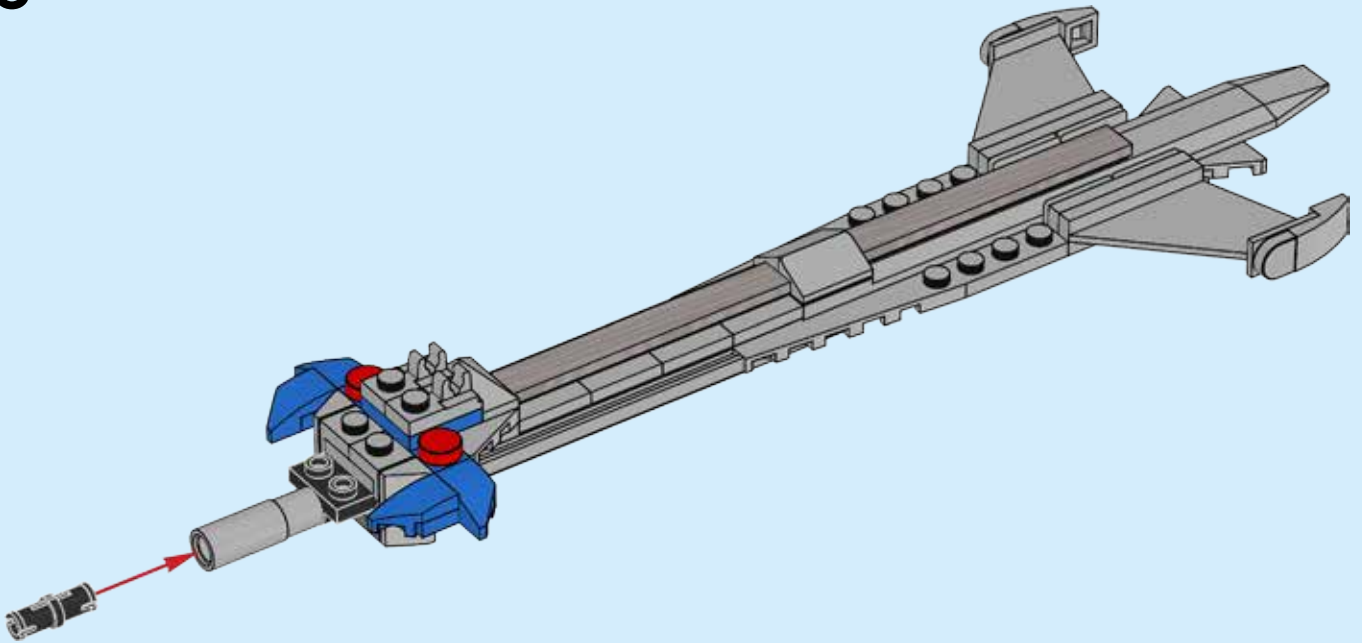


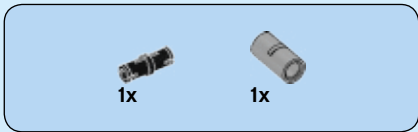


17

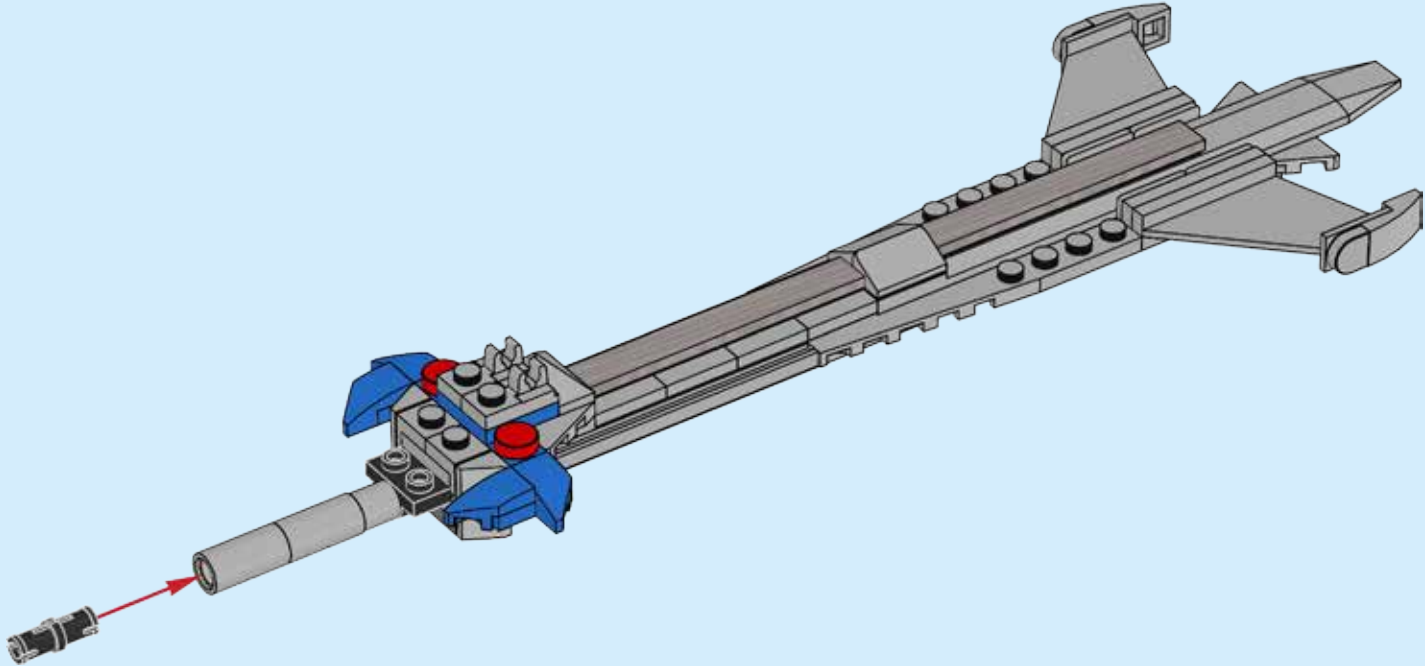


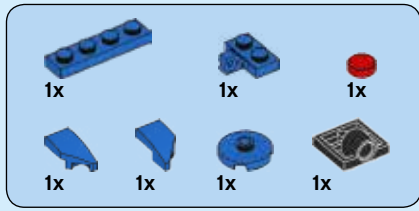
18



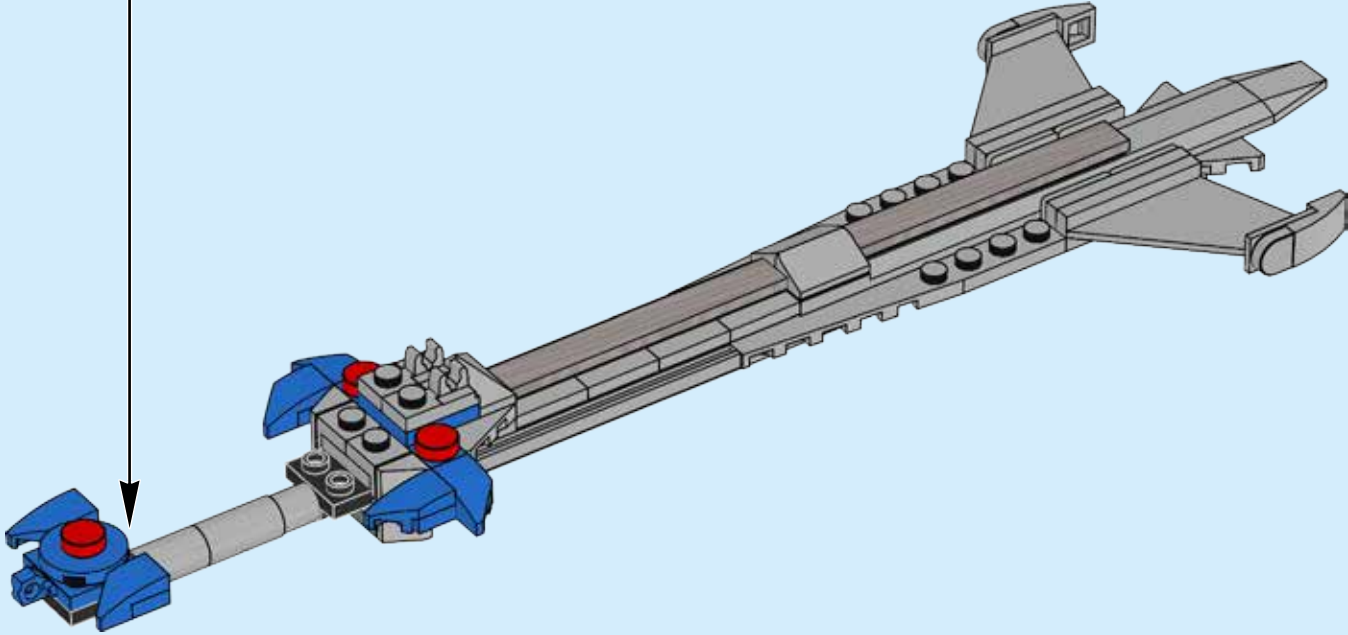
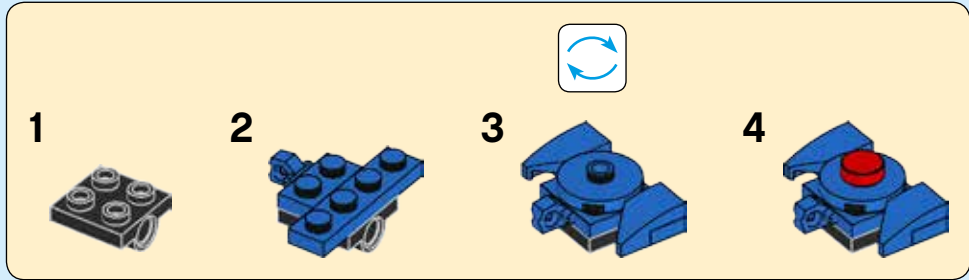


19



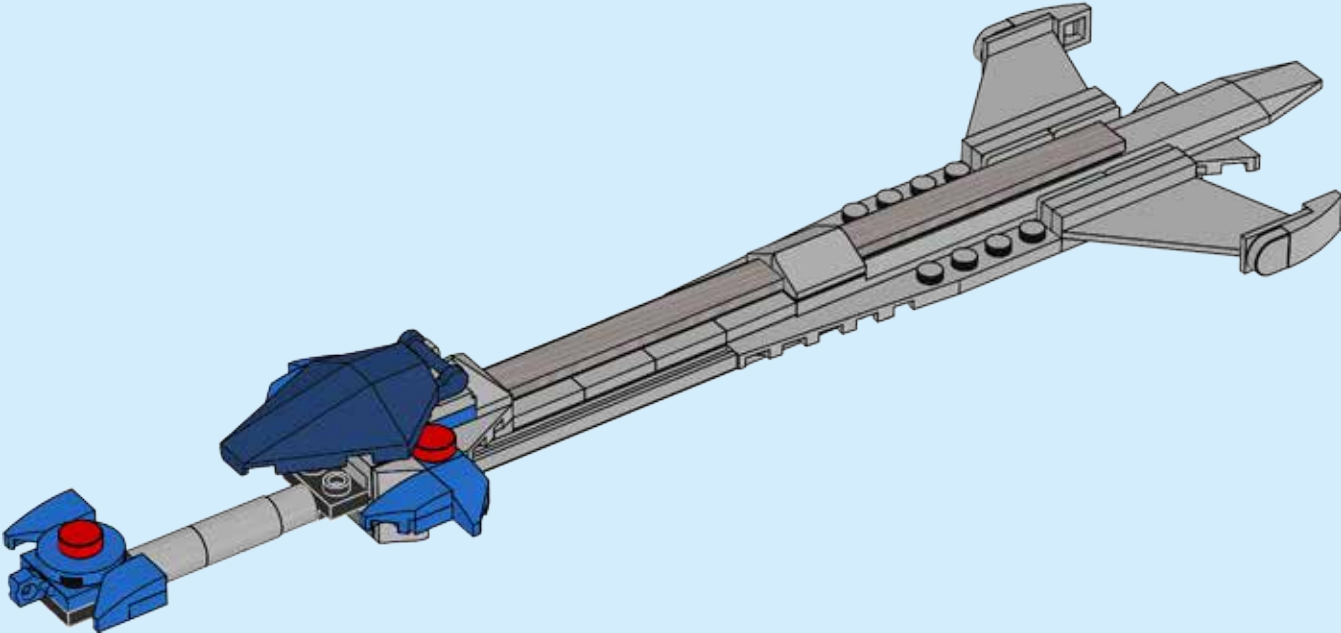


20

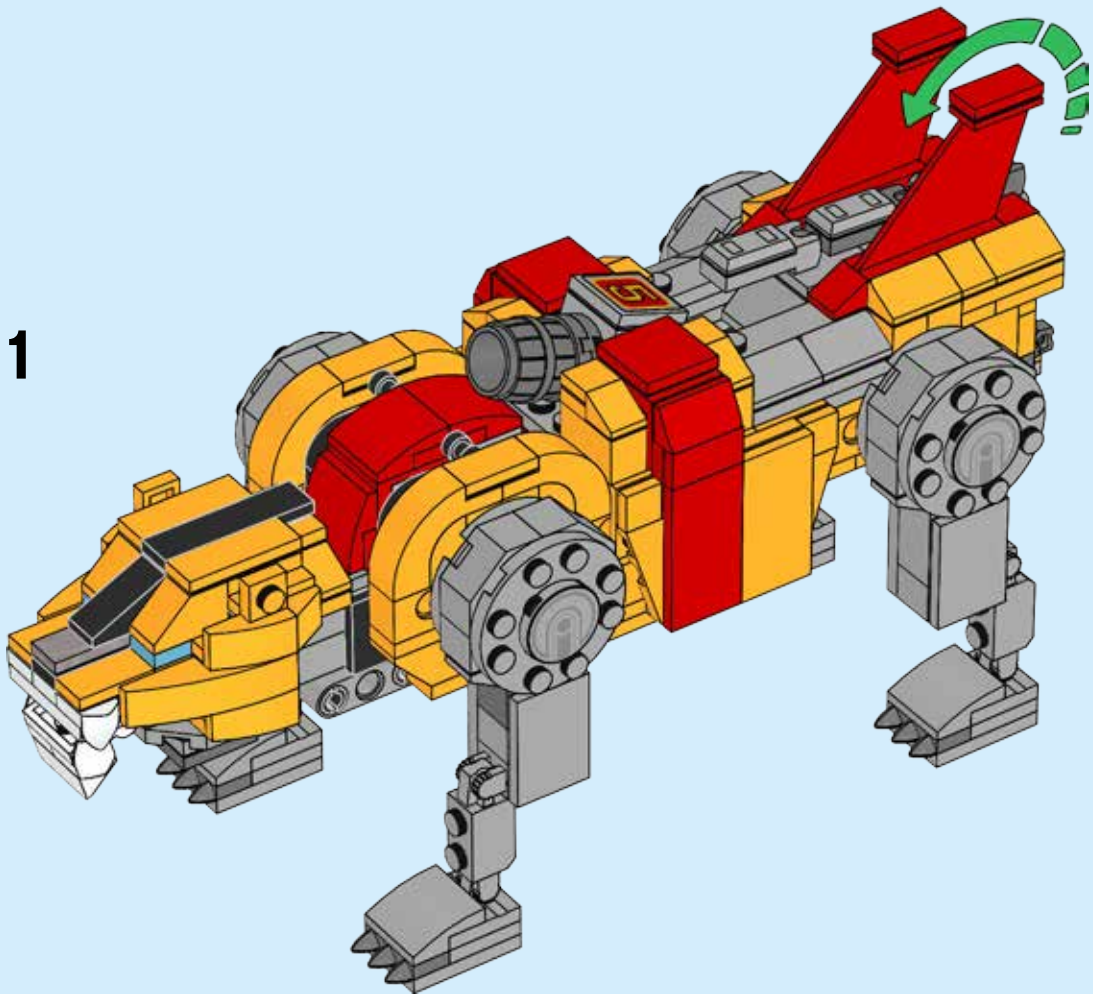
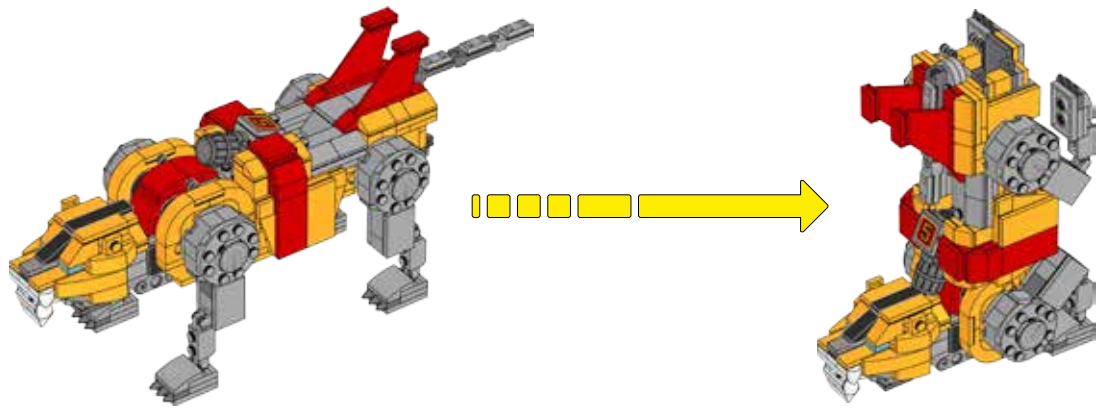




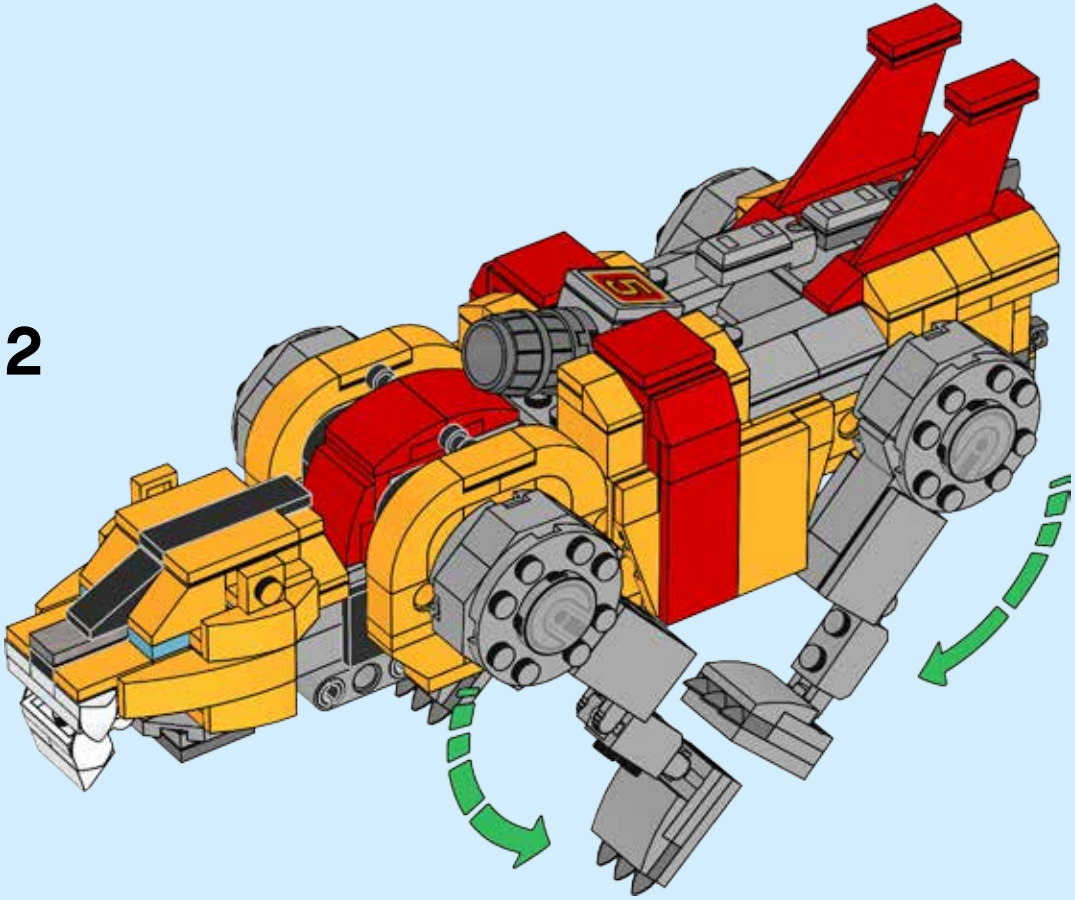
21

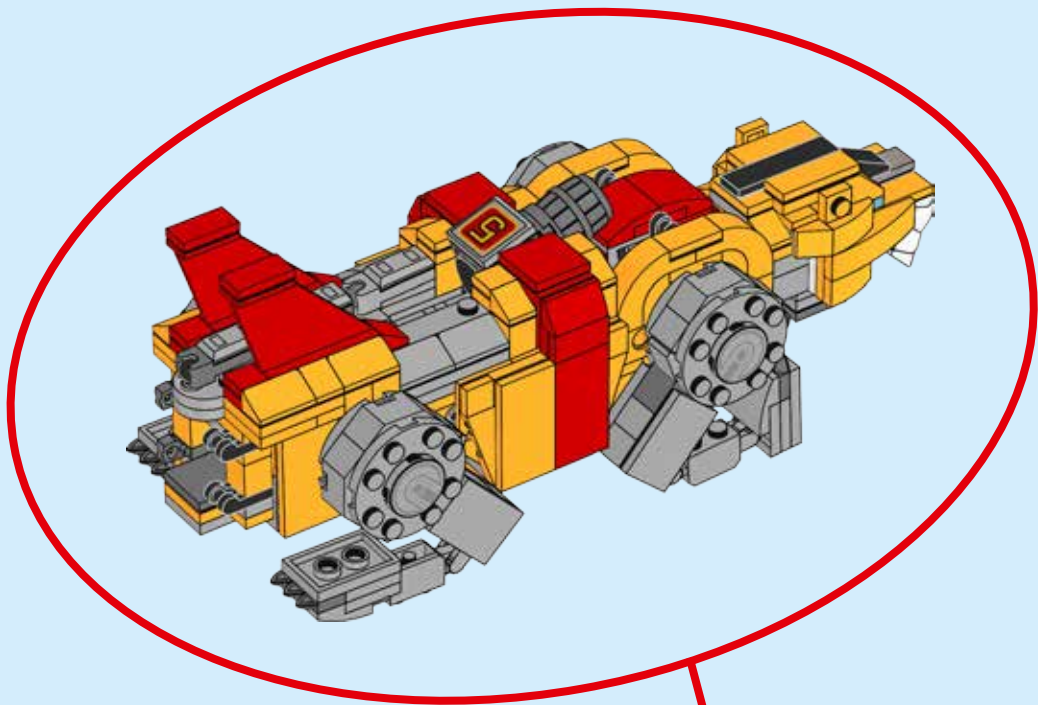




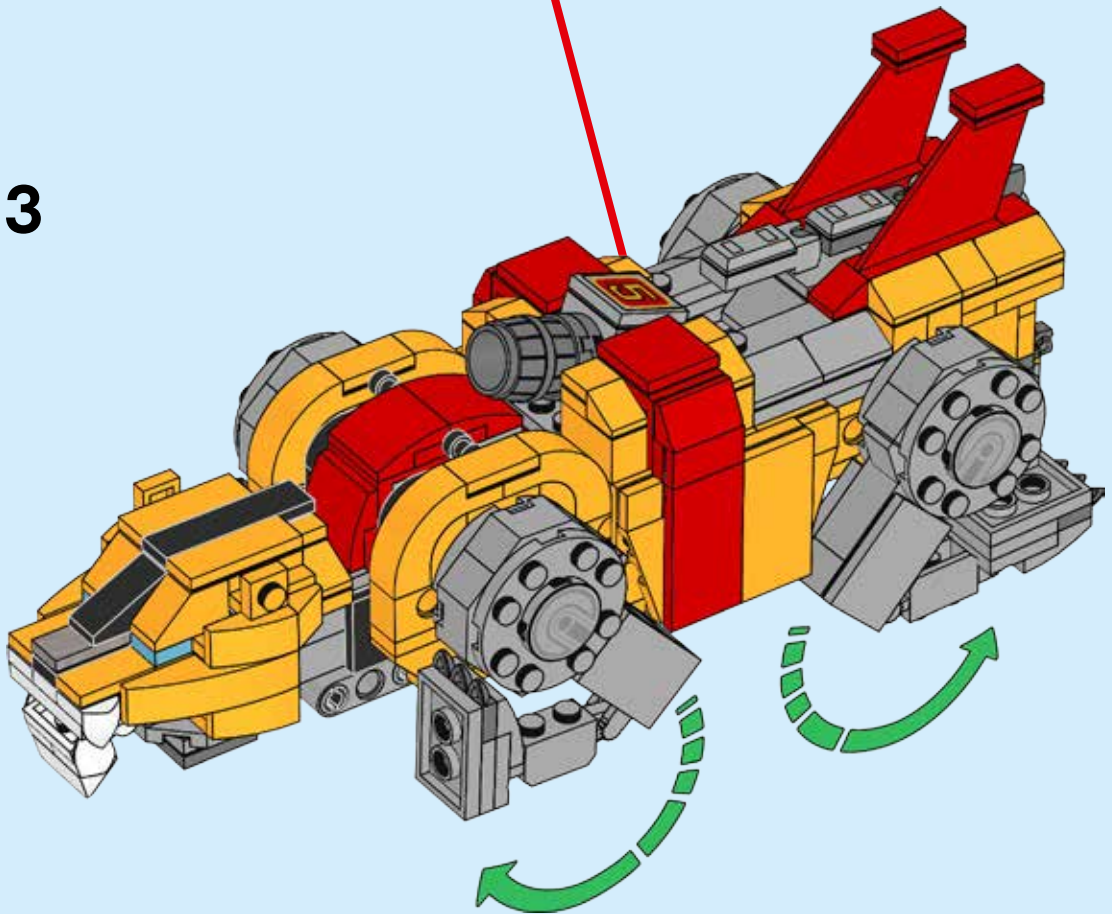


2

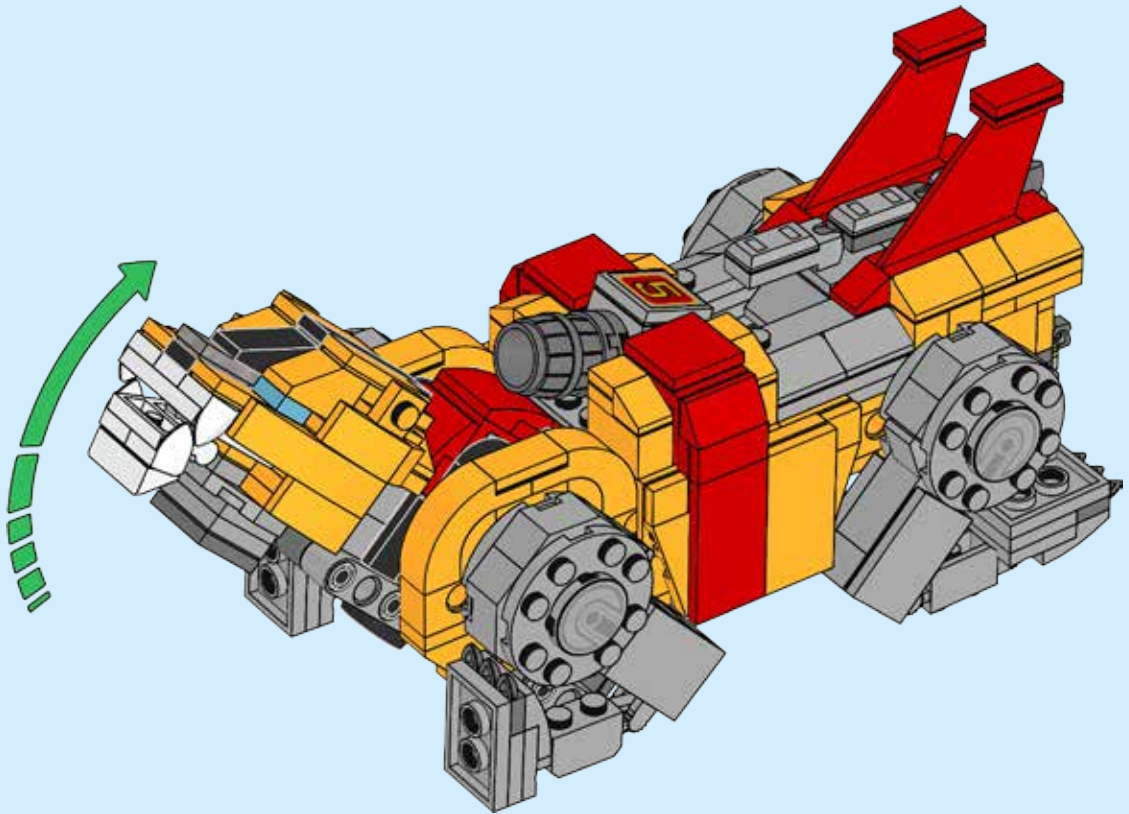




3

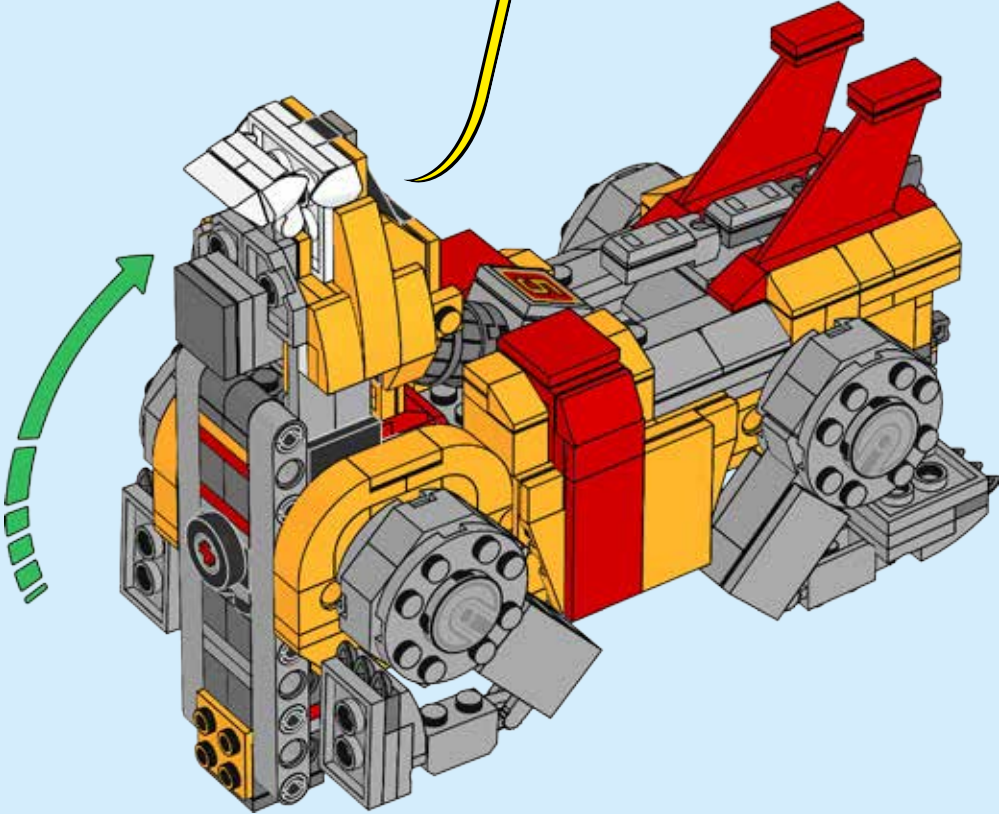


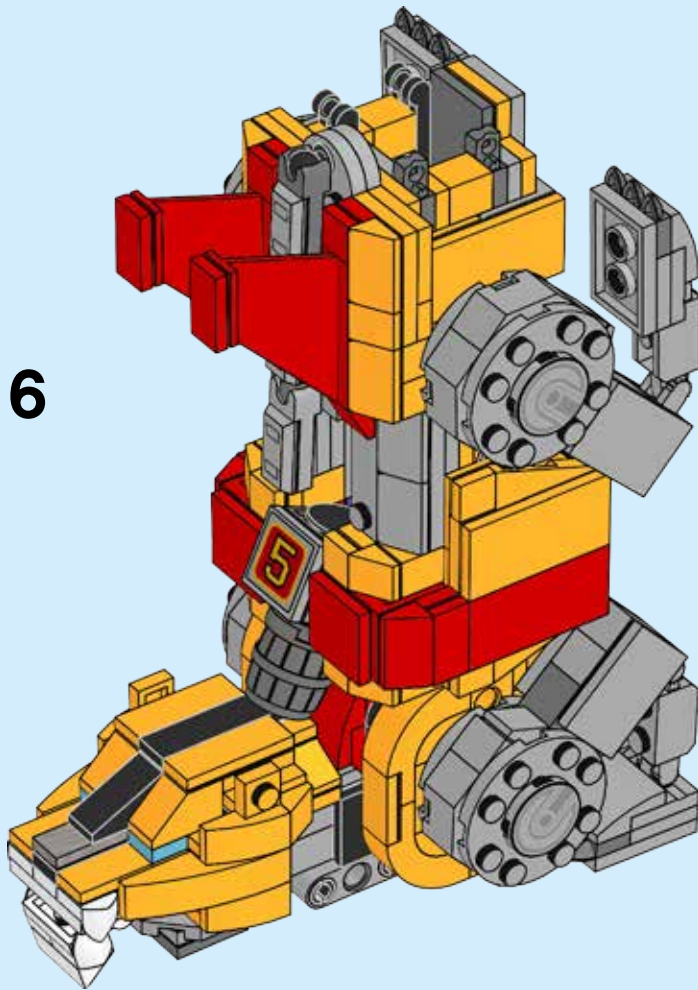
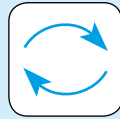
4

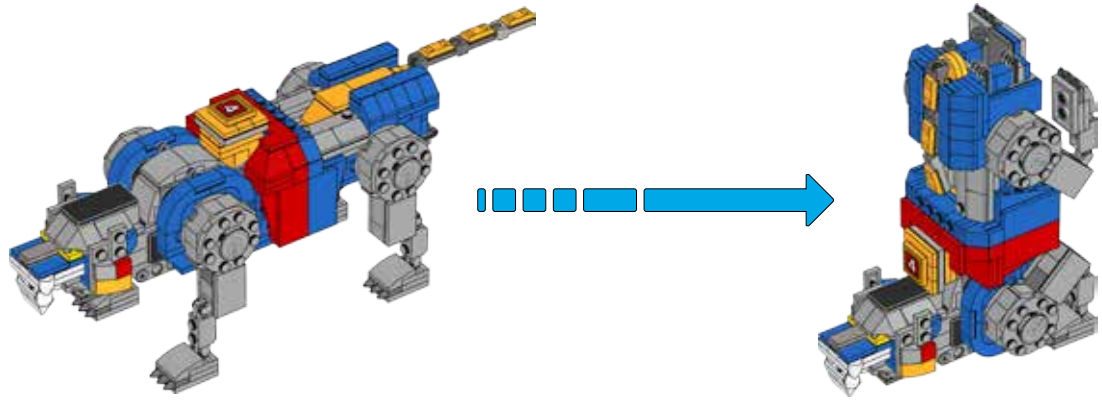


5

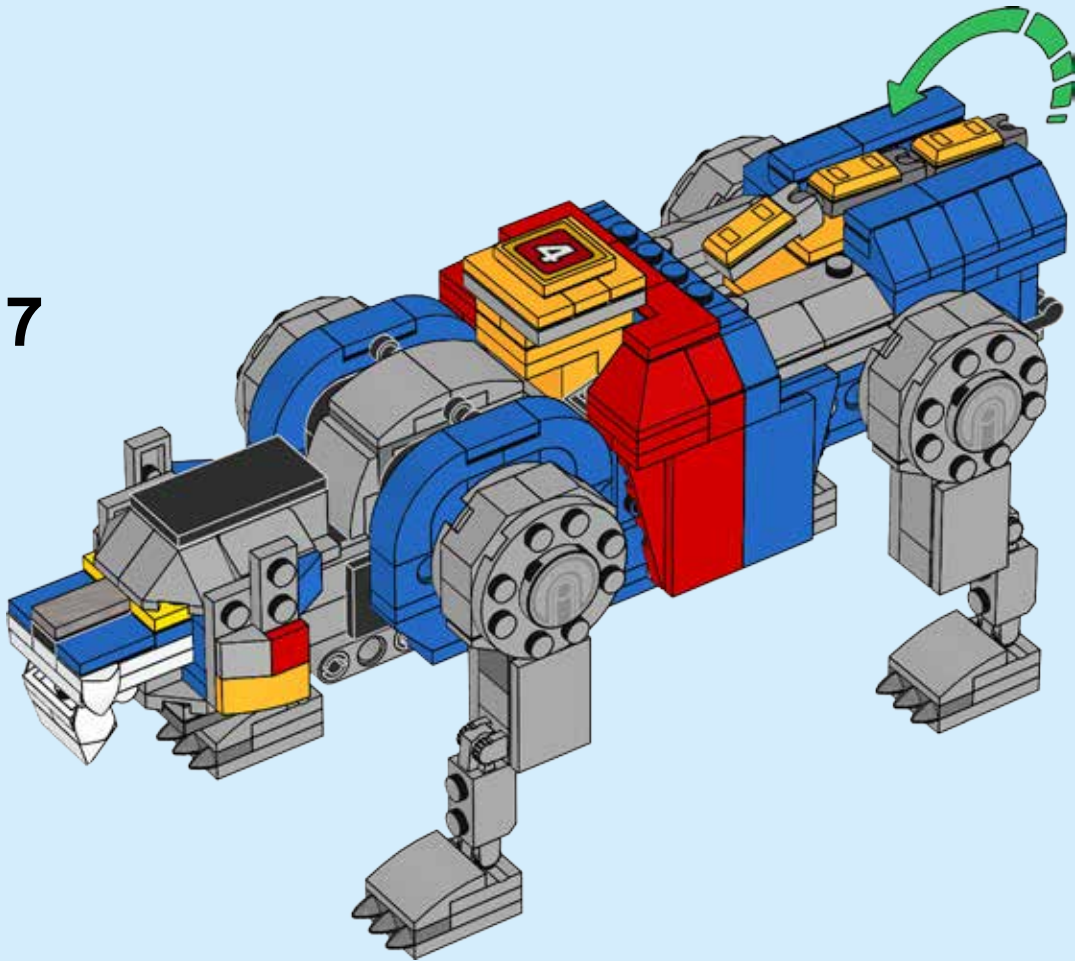
CLICK CLIC



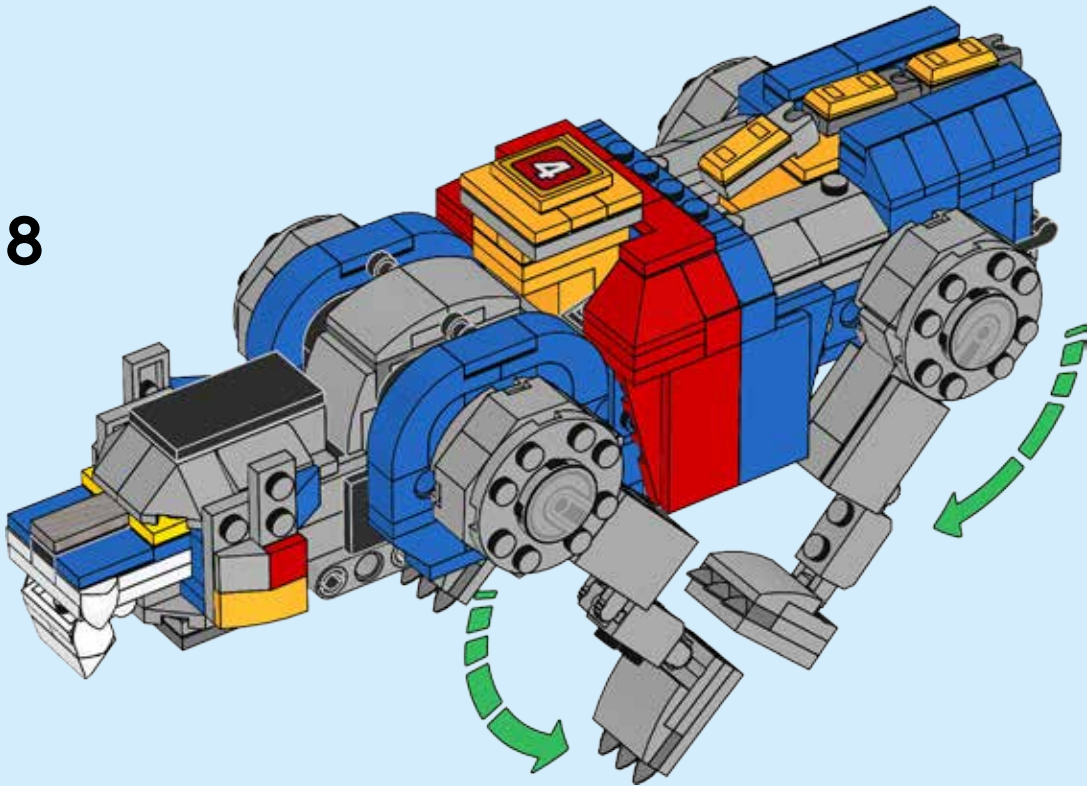


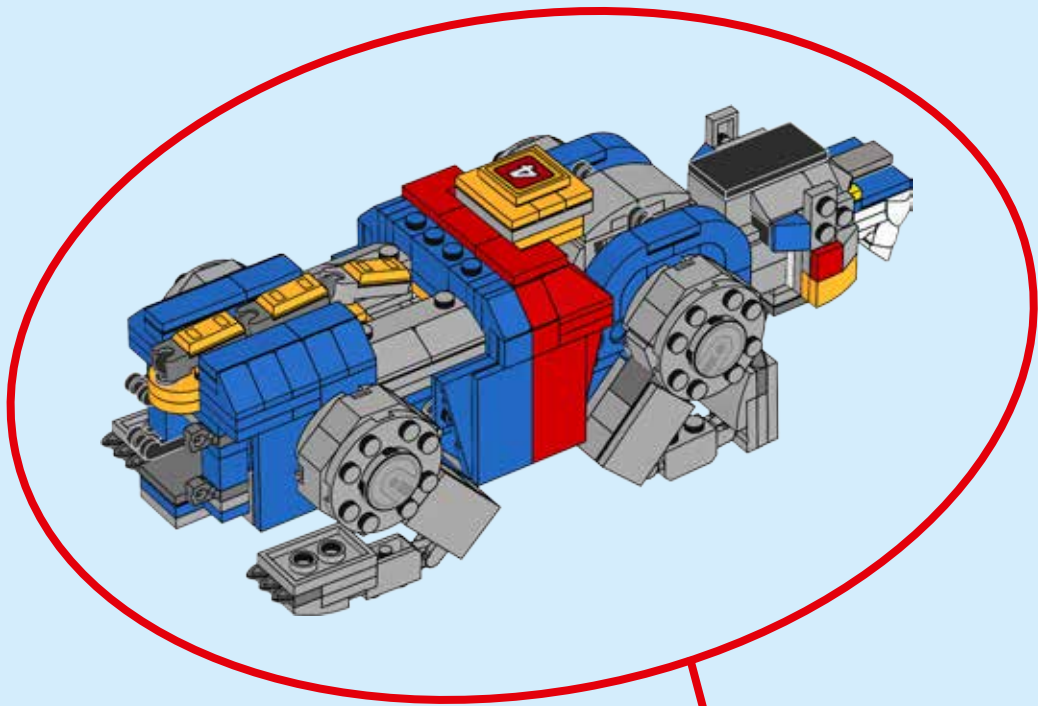


7

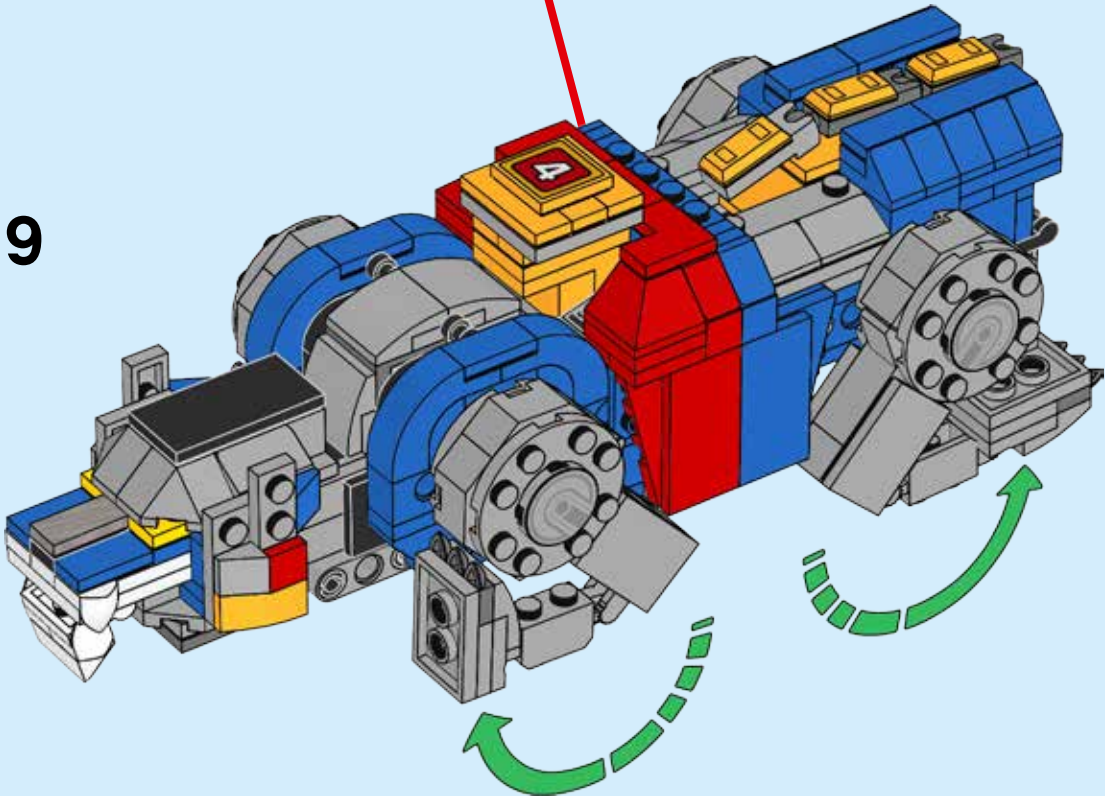


8

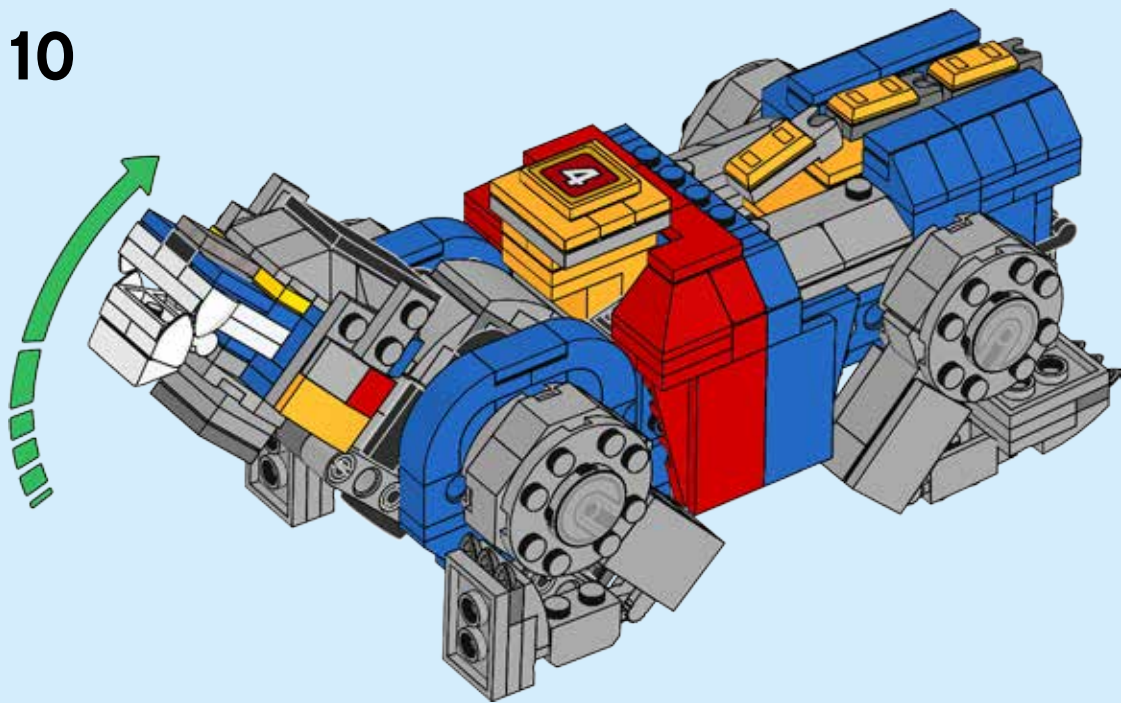




9

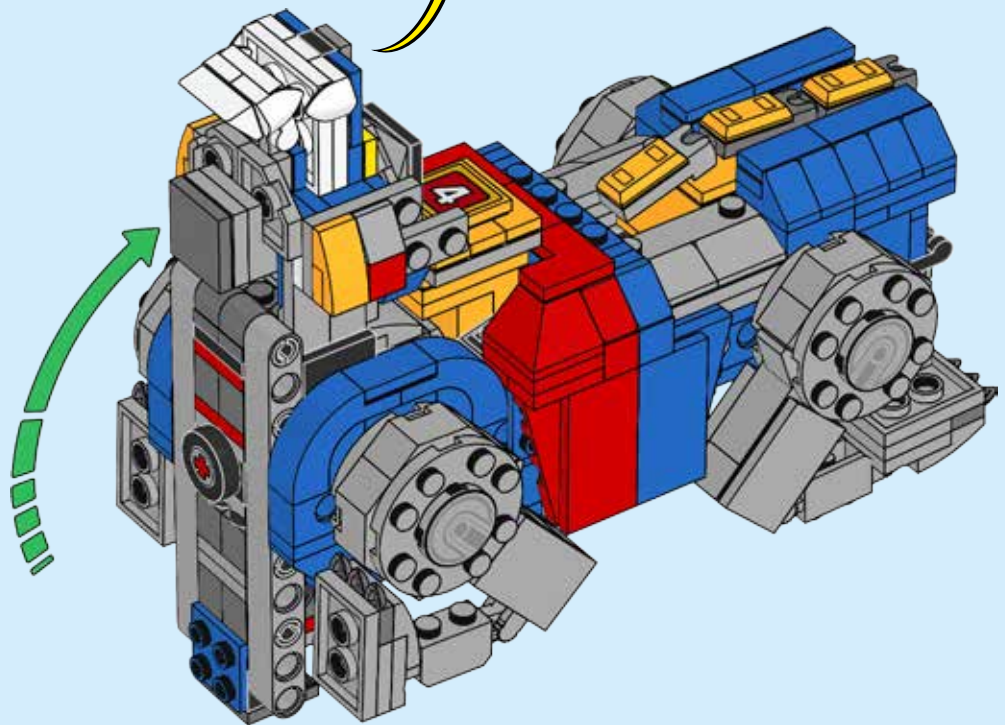


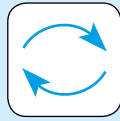
10



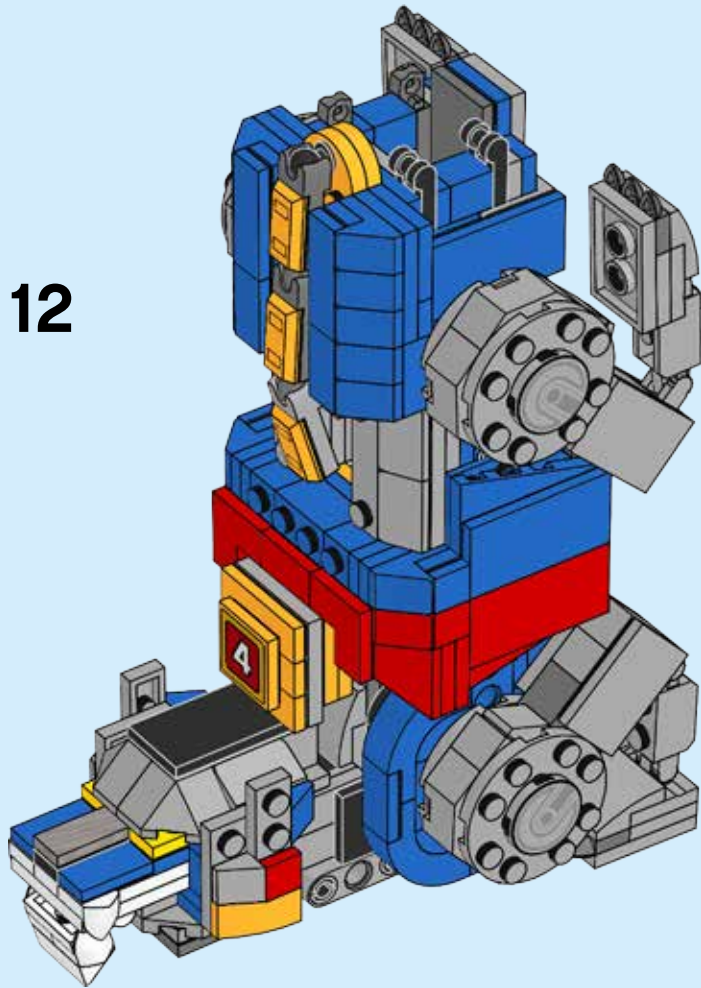
CLICK CLIC

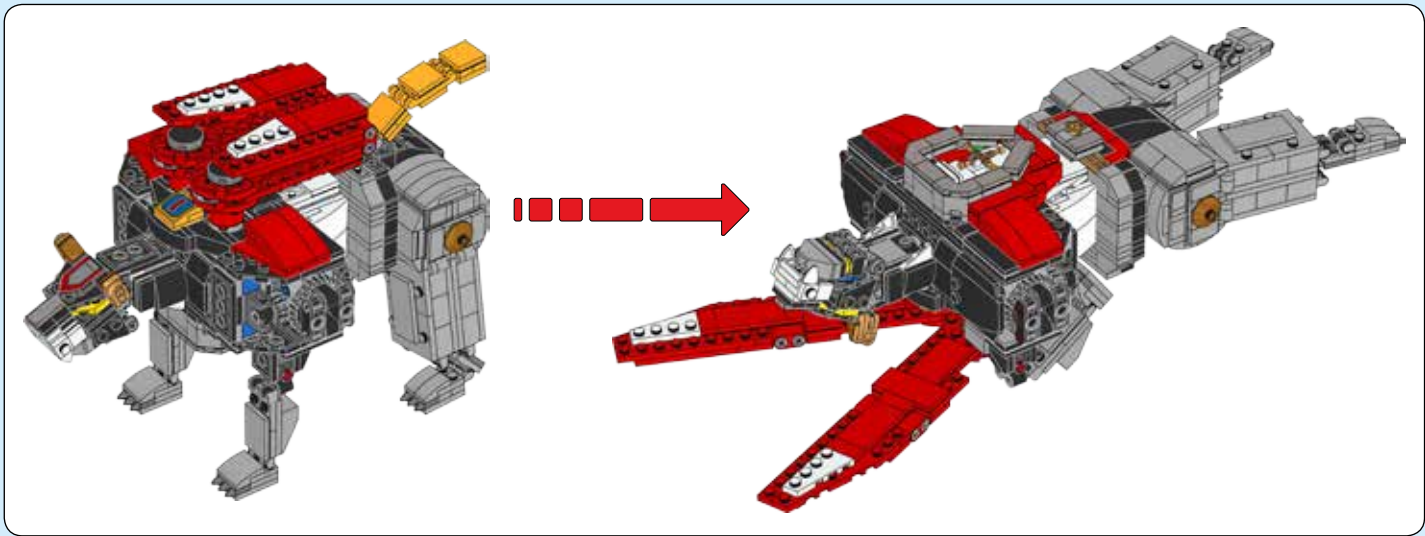
11



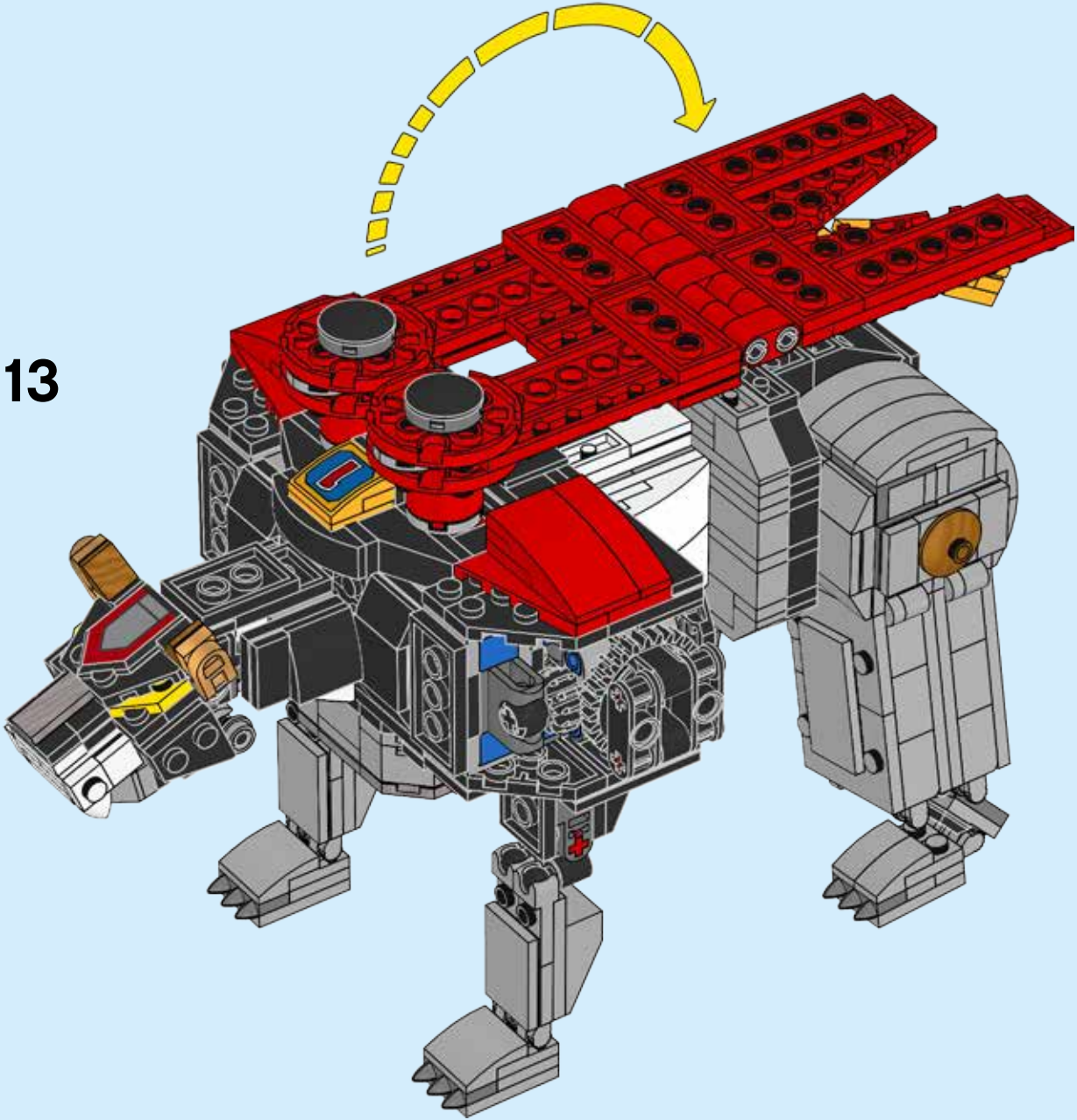


12

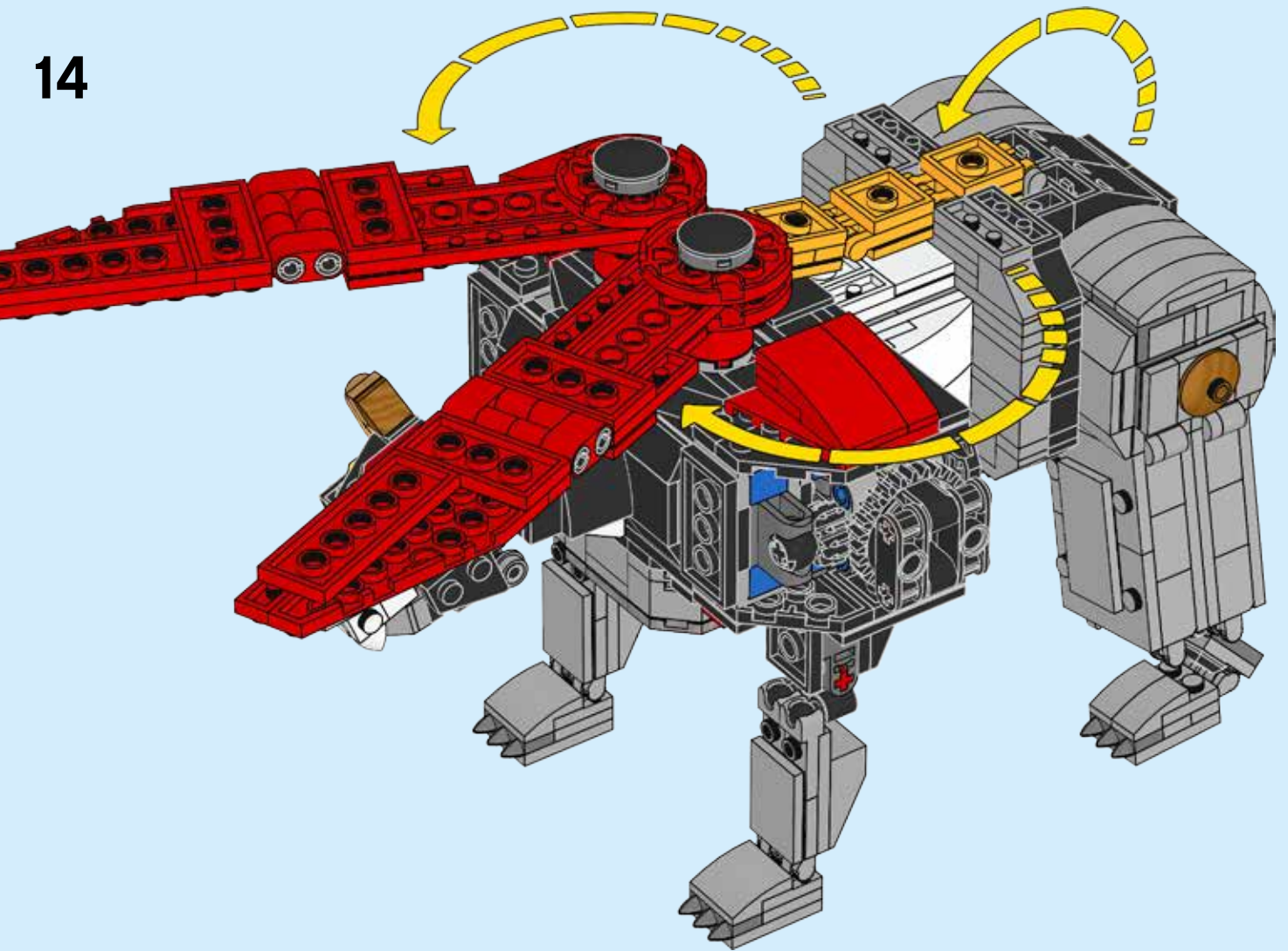




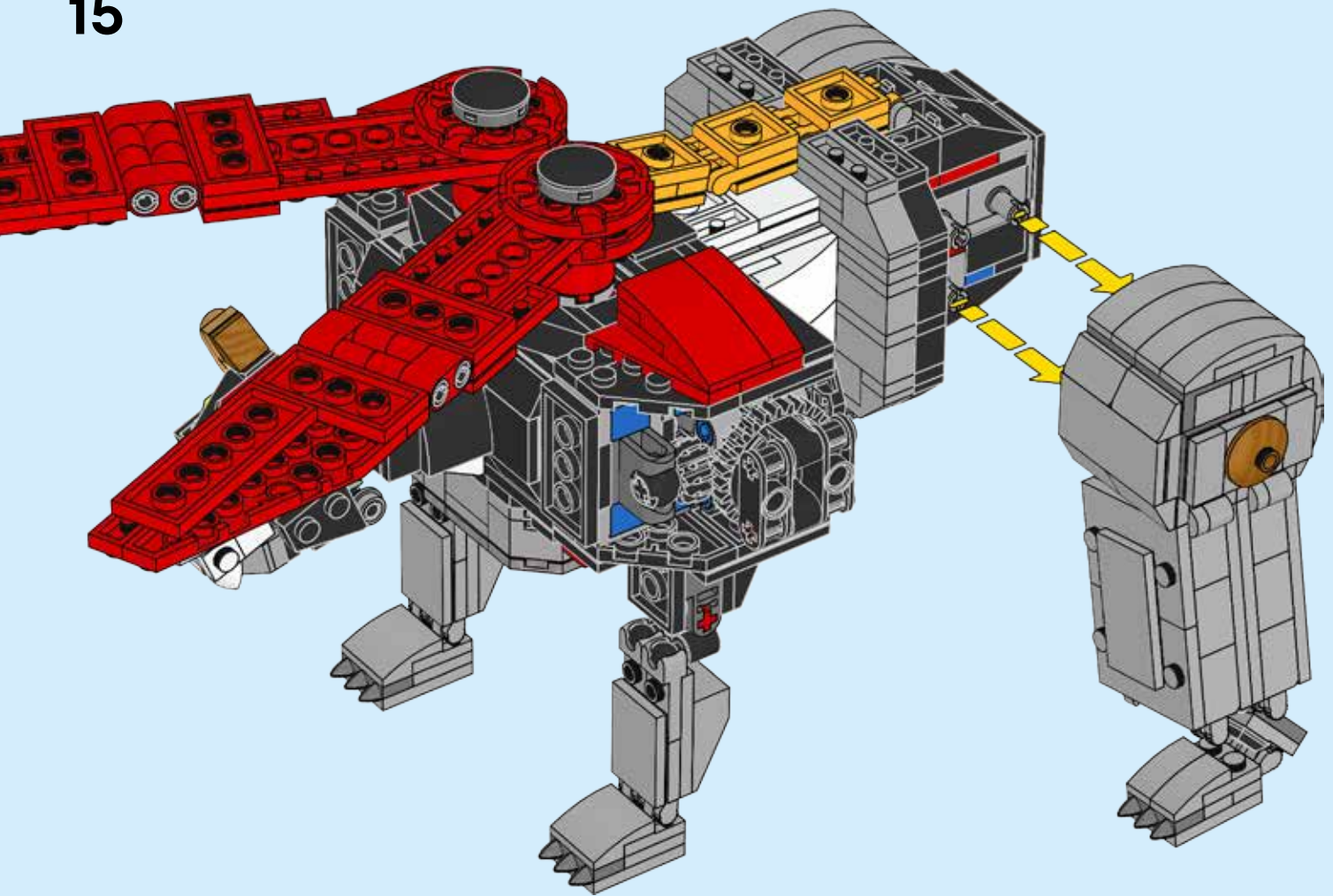
13

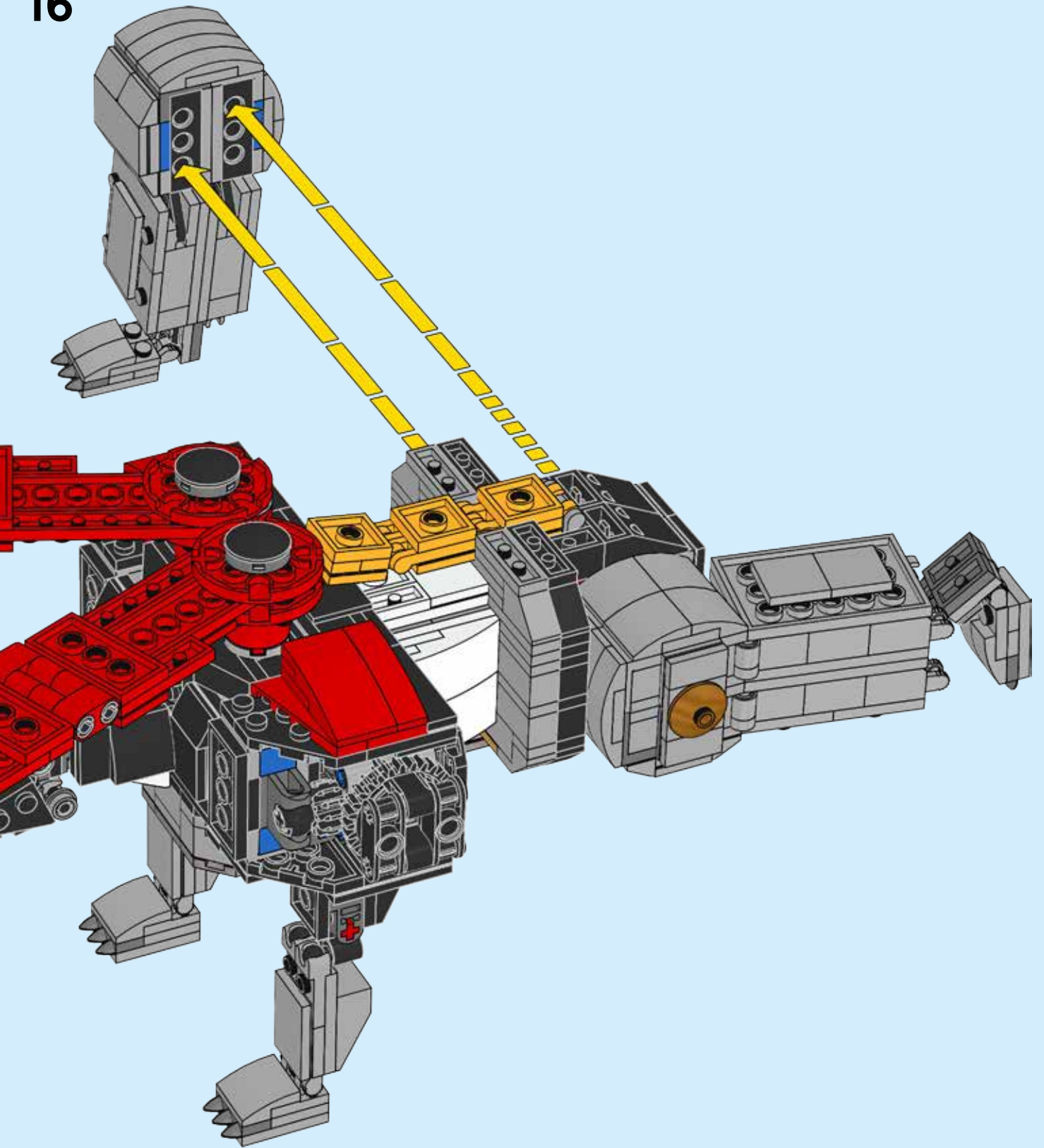


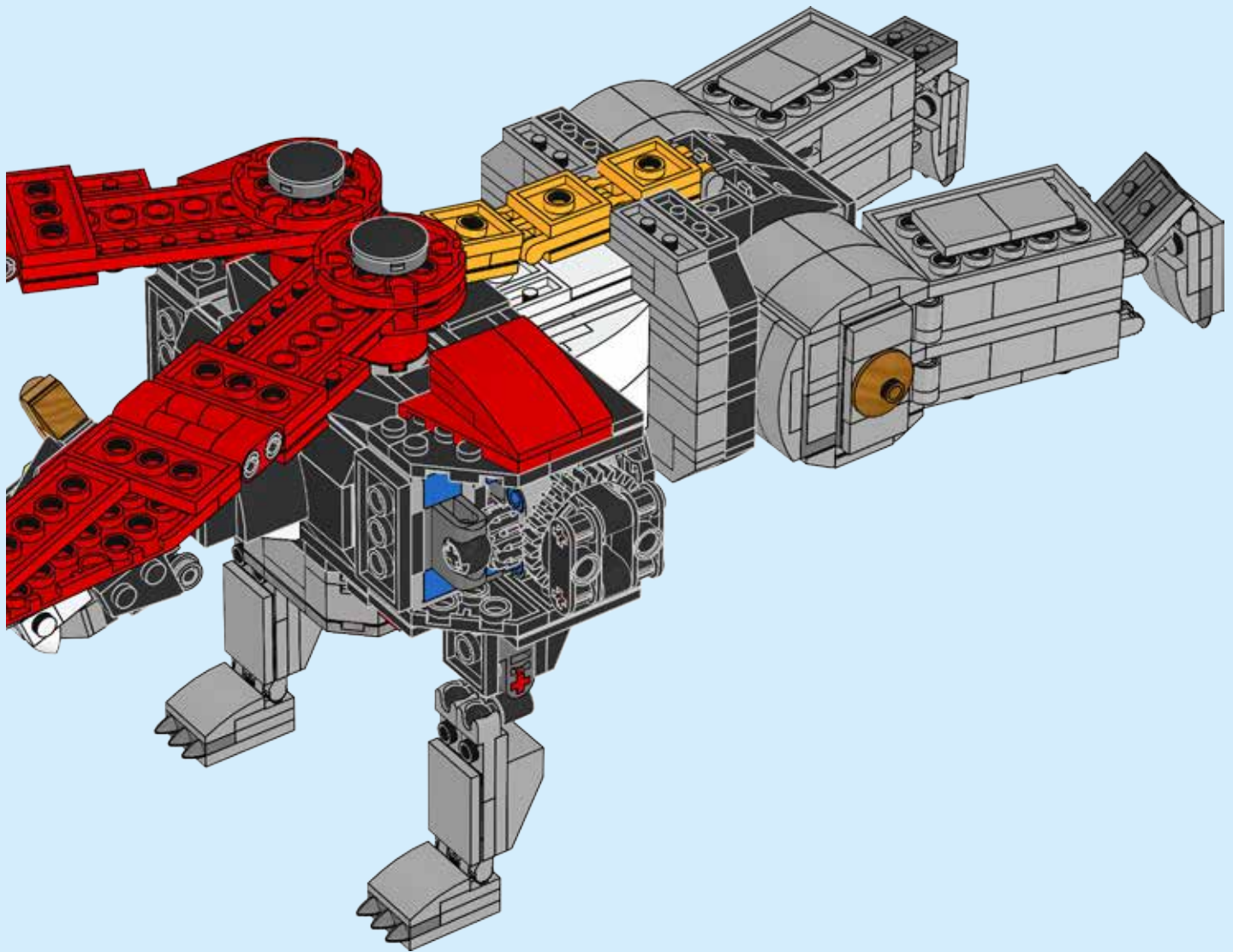
14



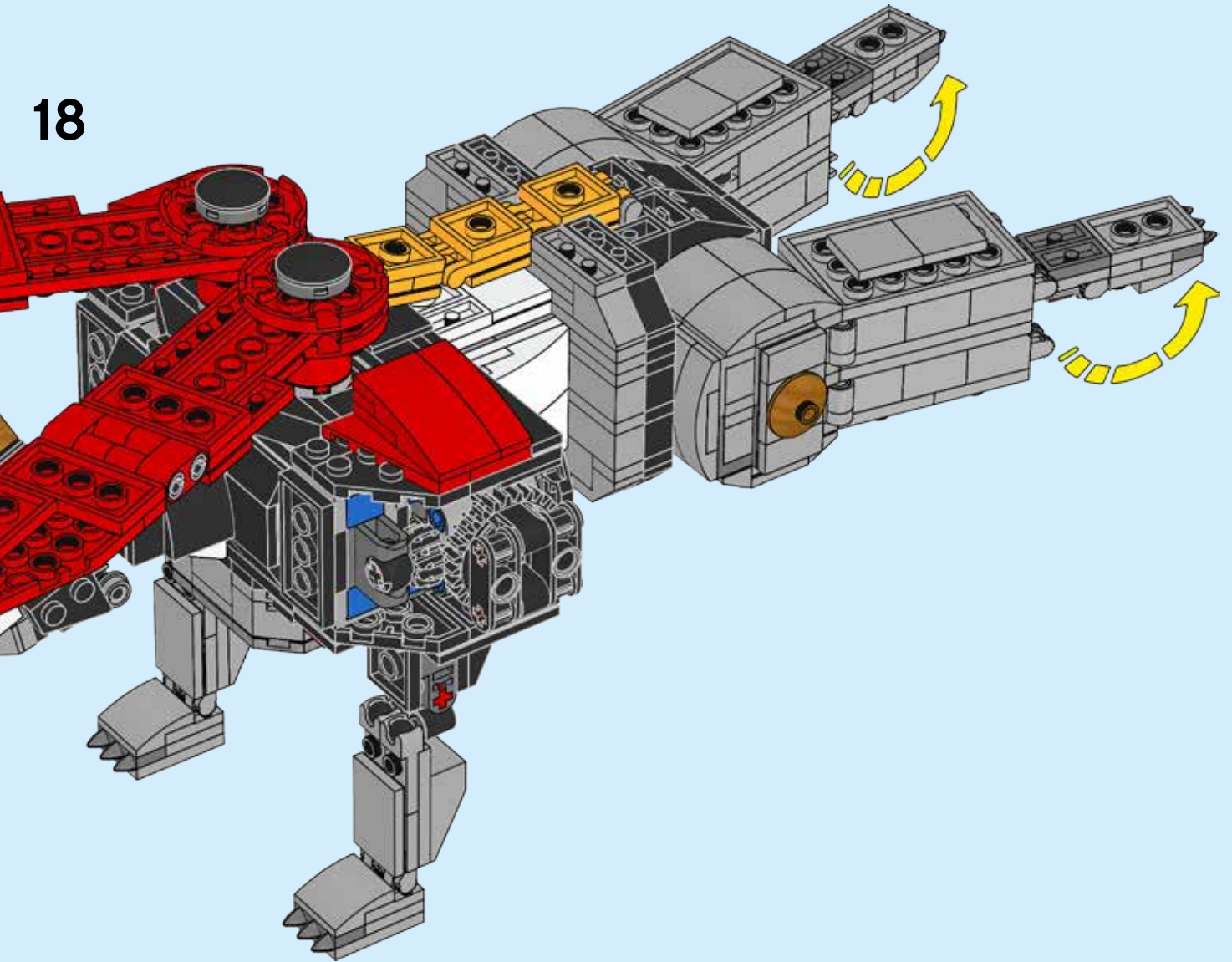
15

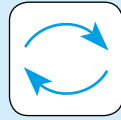




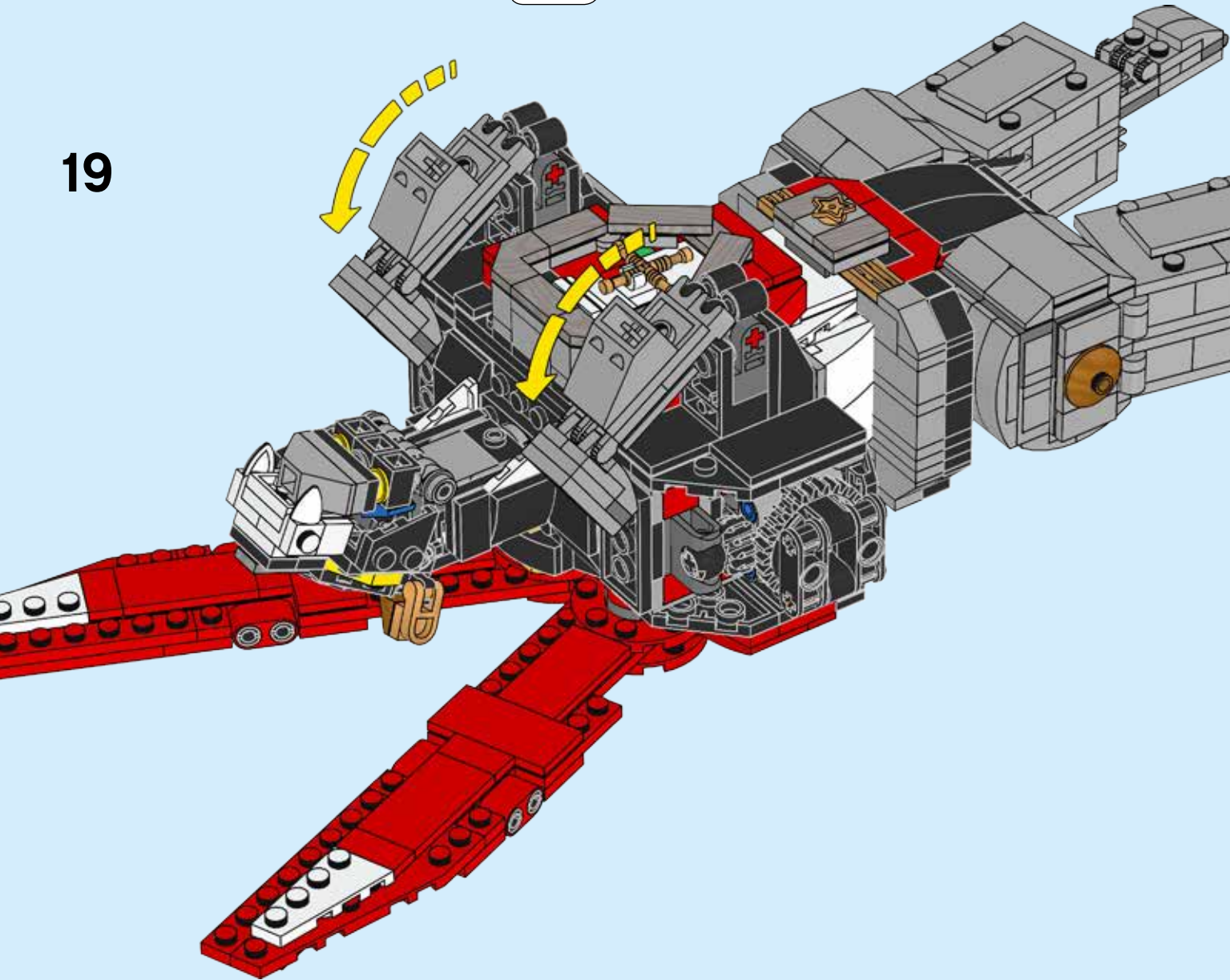


18

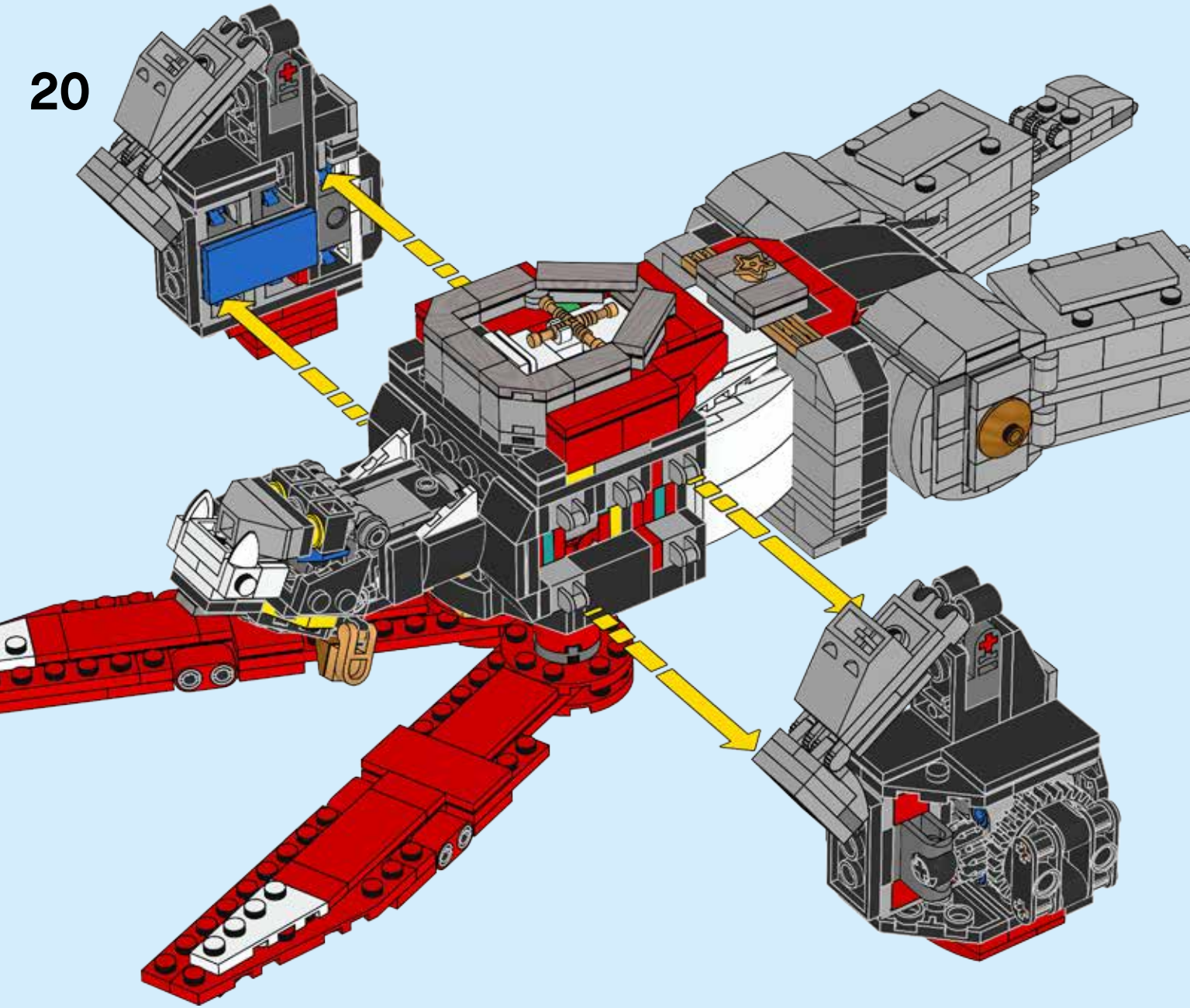




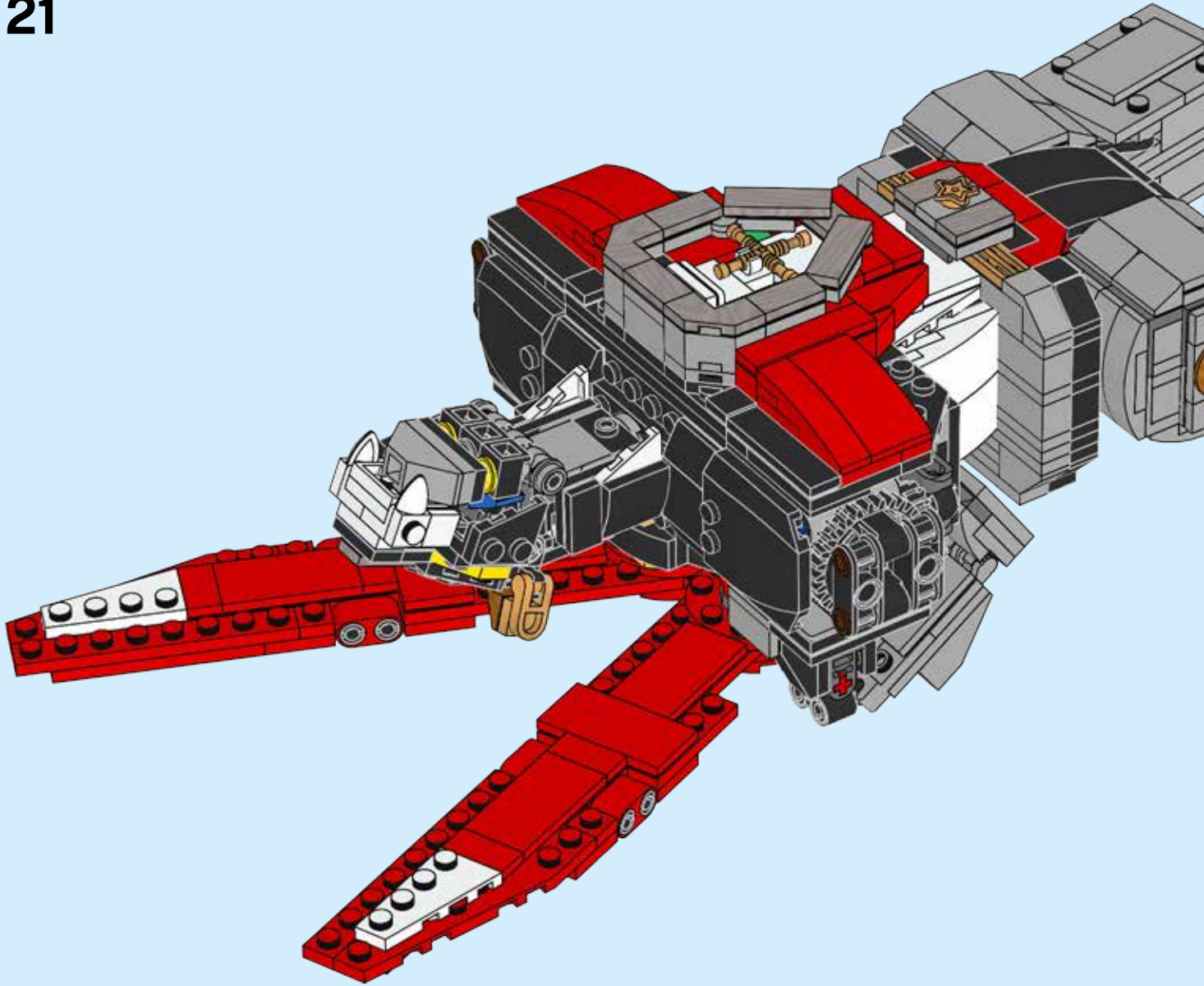
19

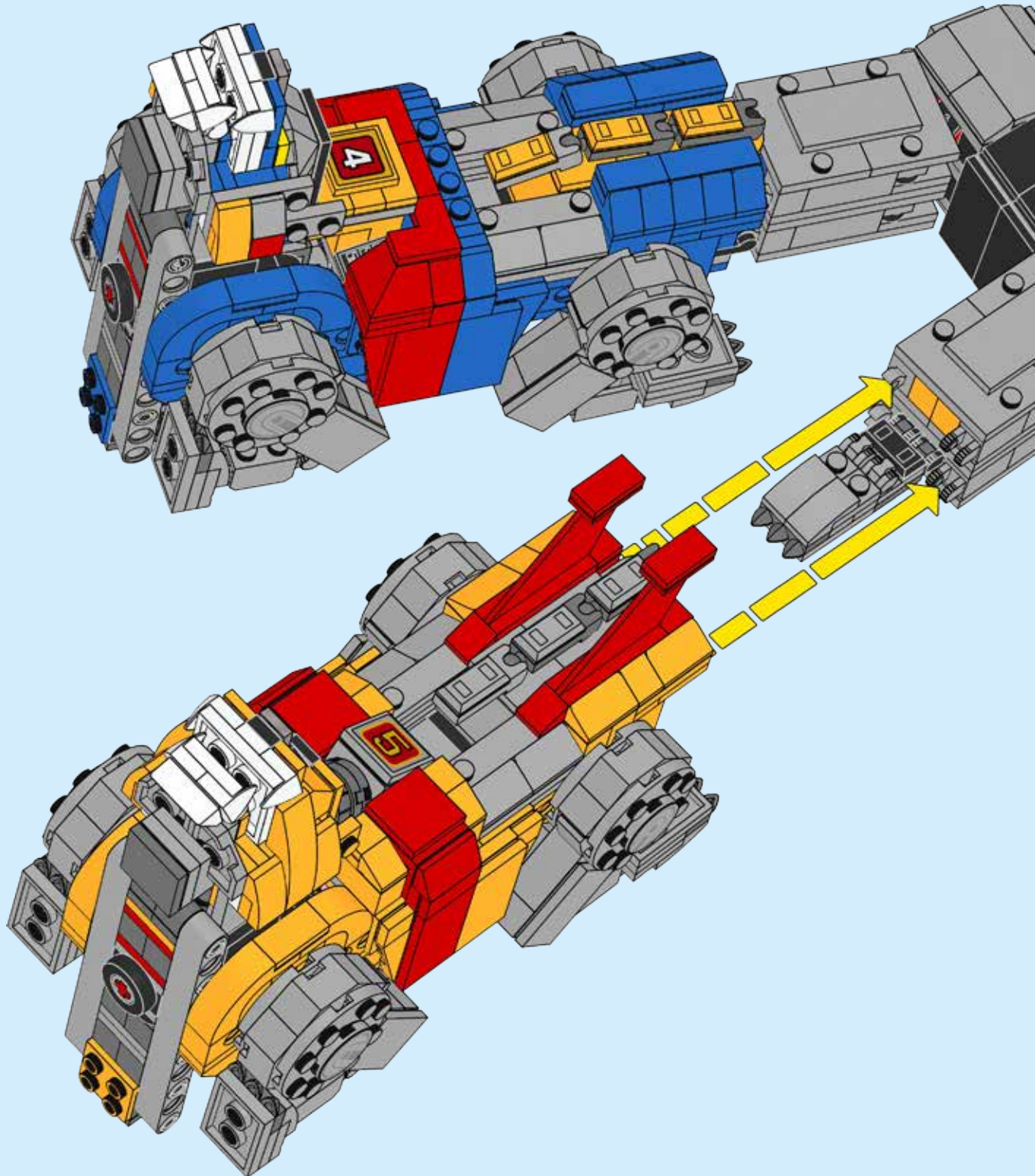
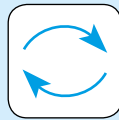


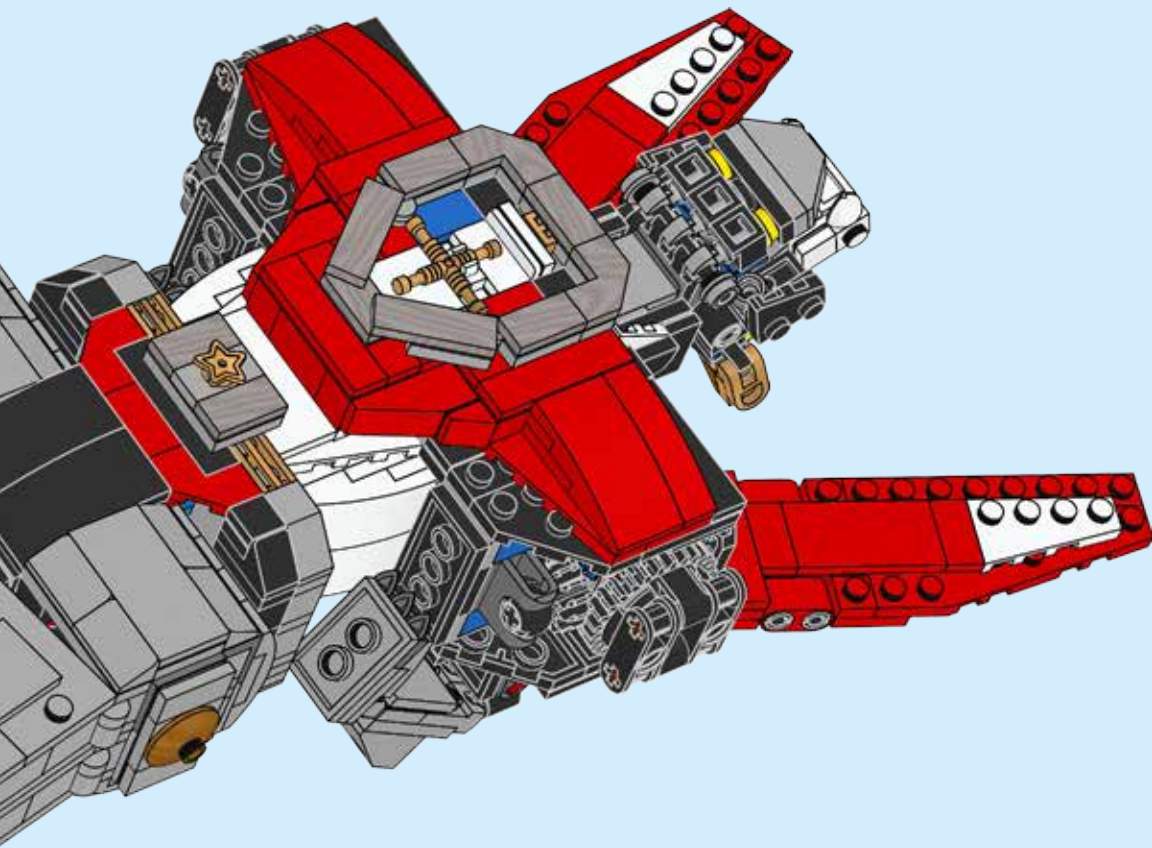
20

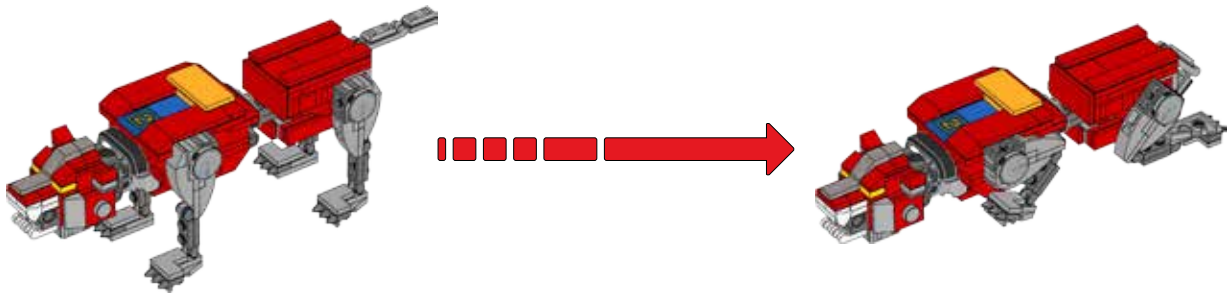


21

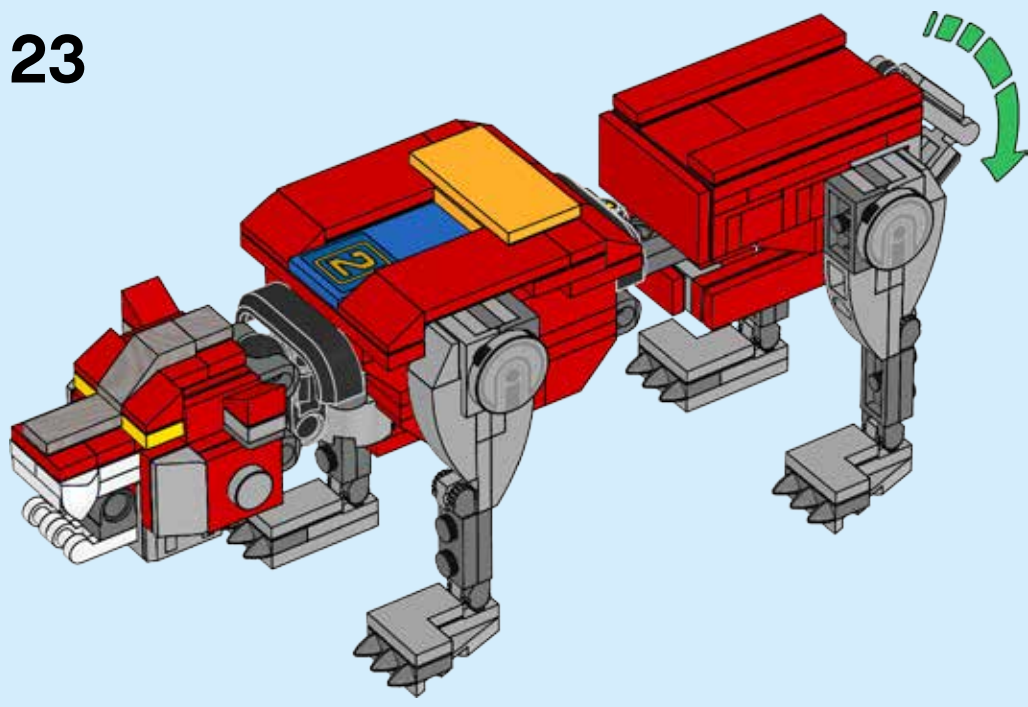




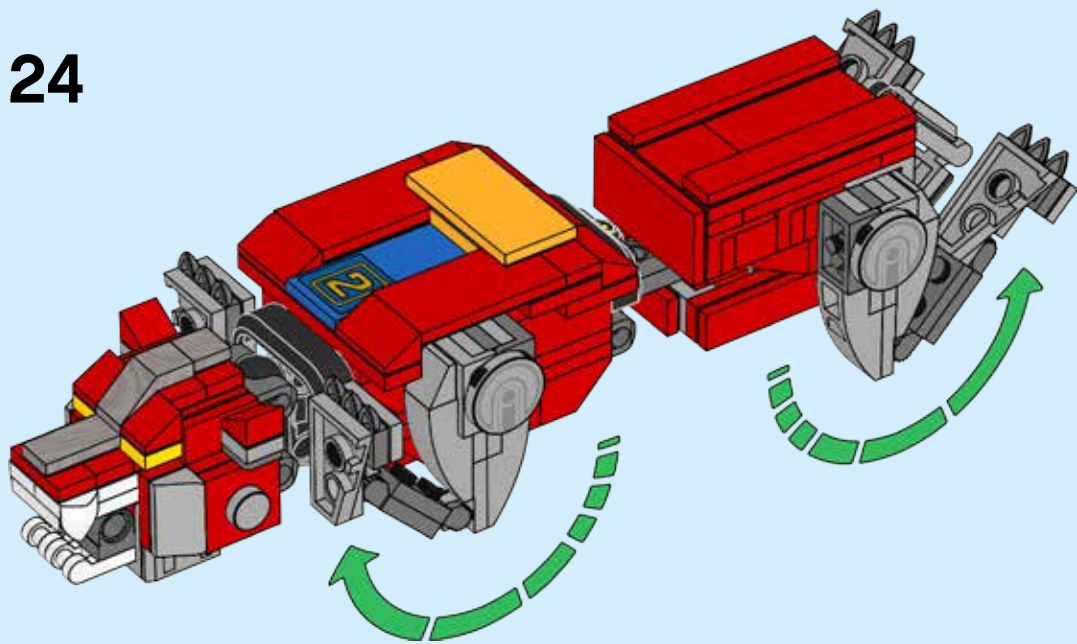


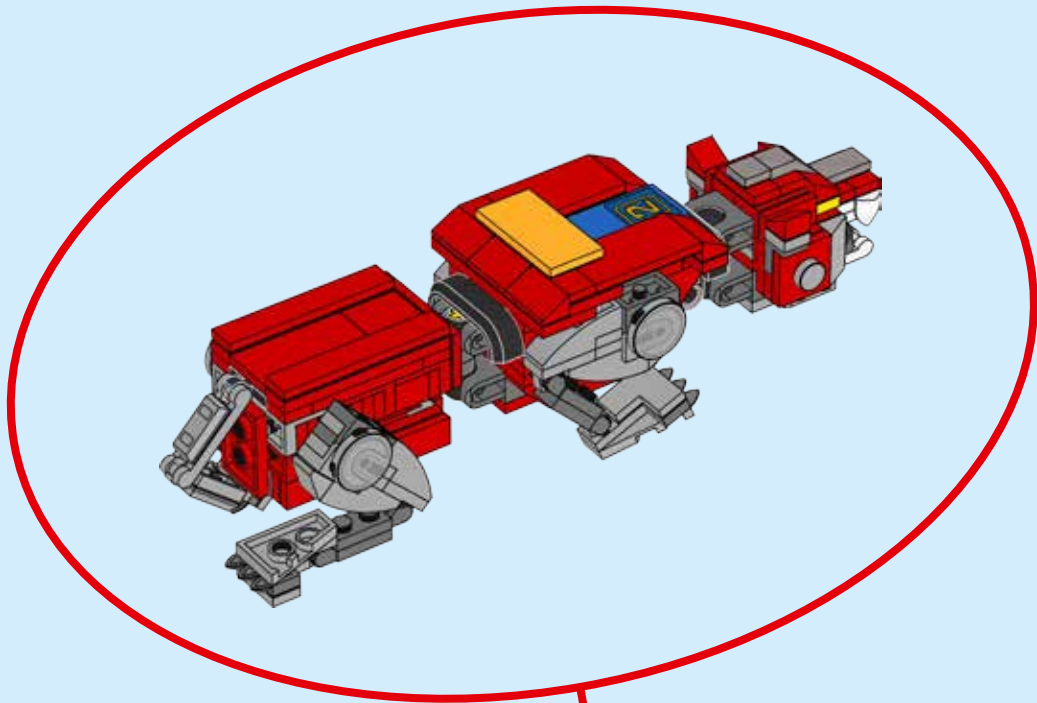


23

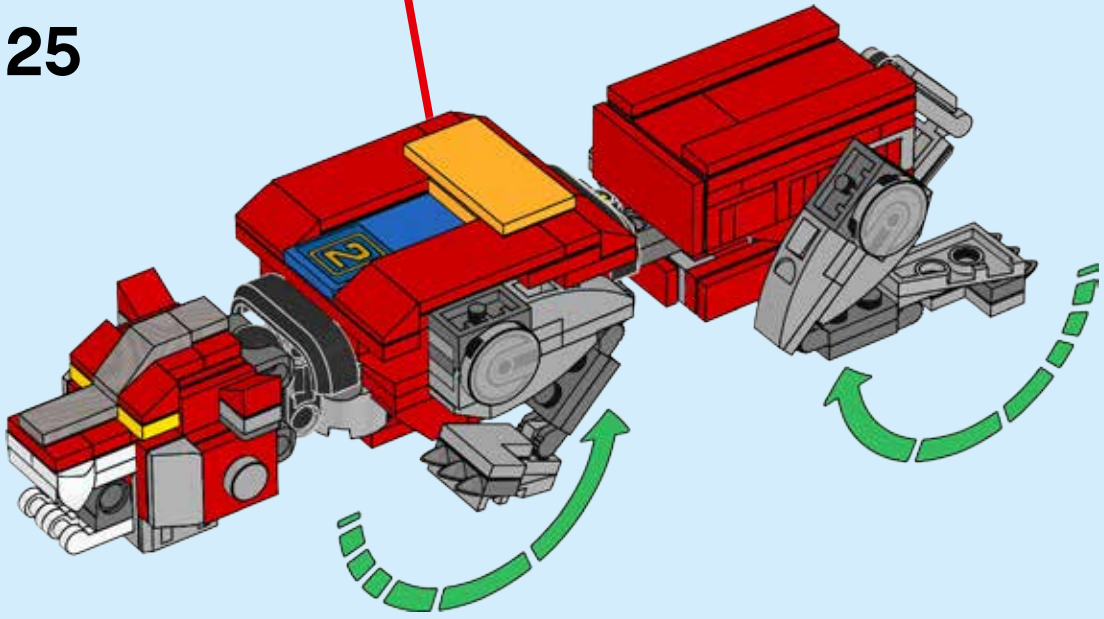


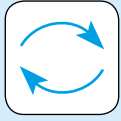
24



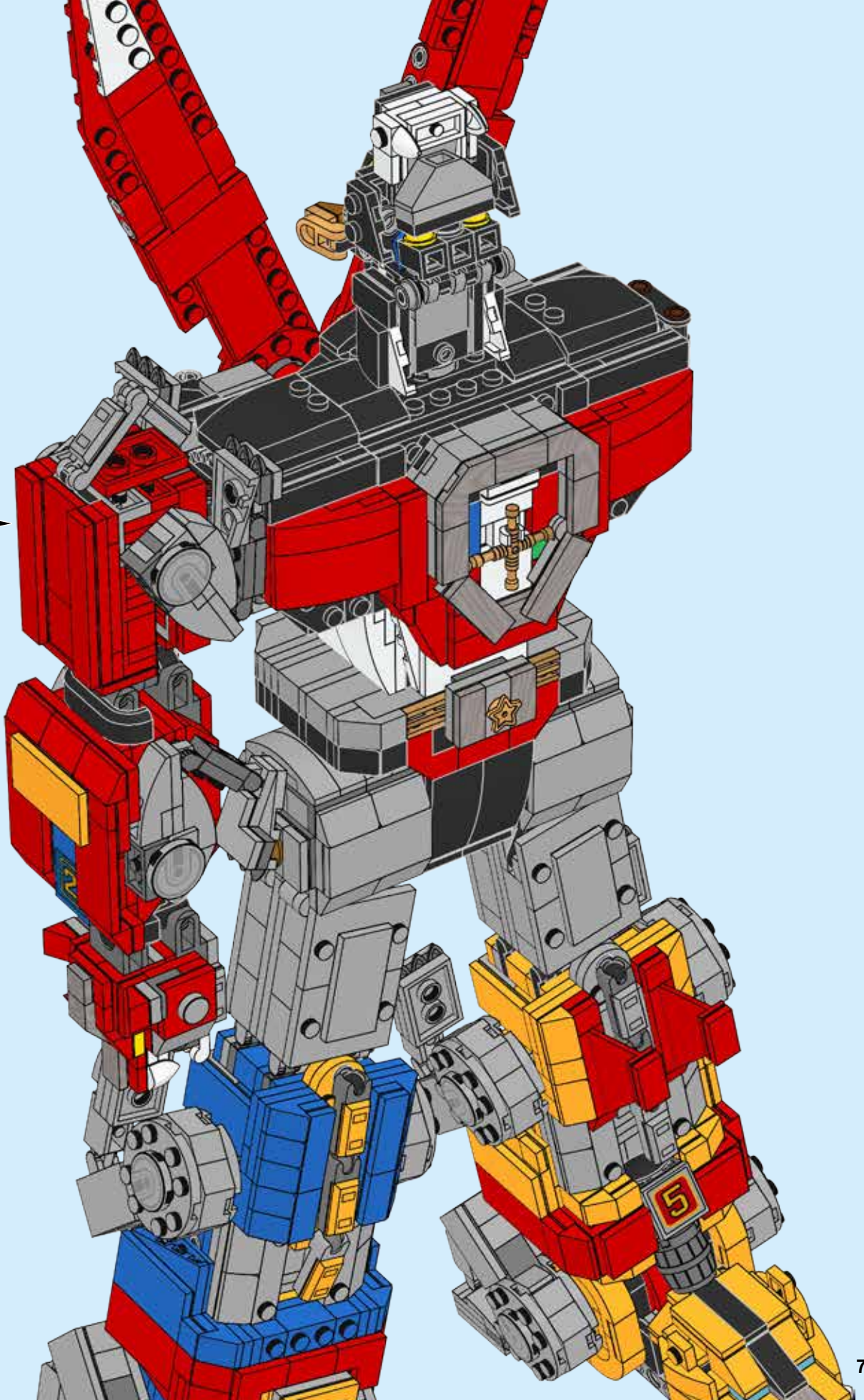


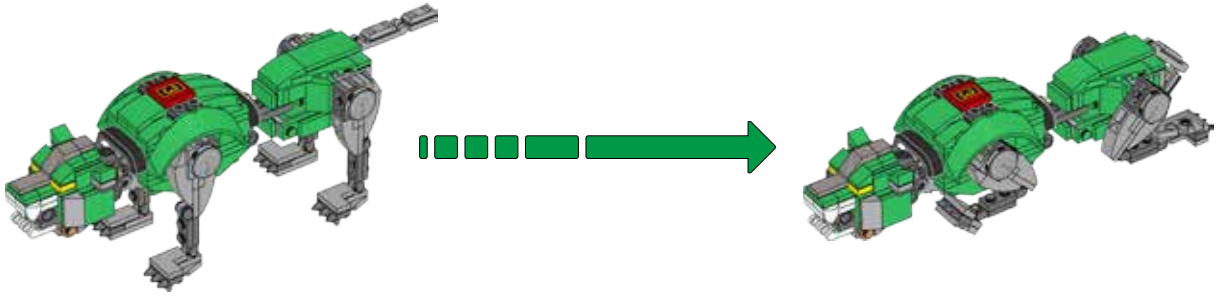
25



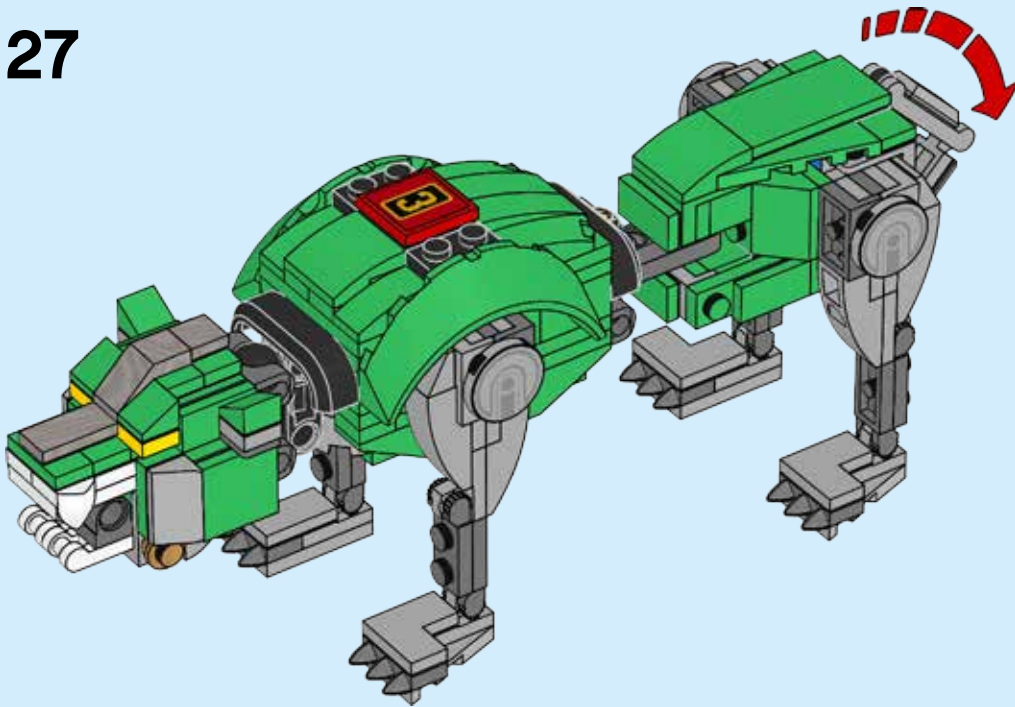


26

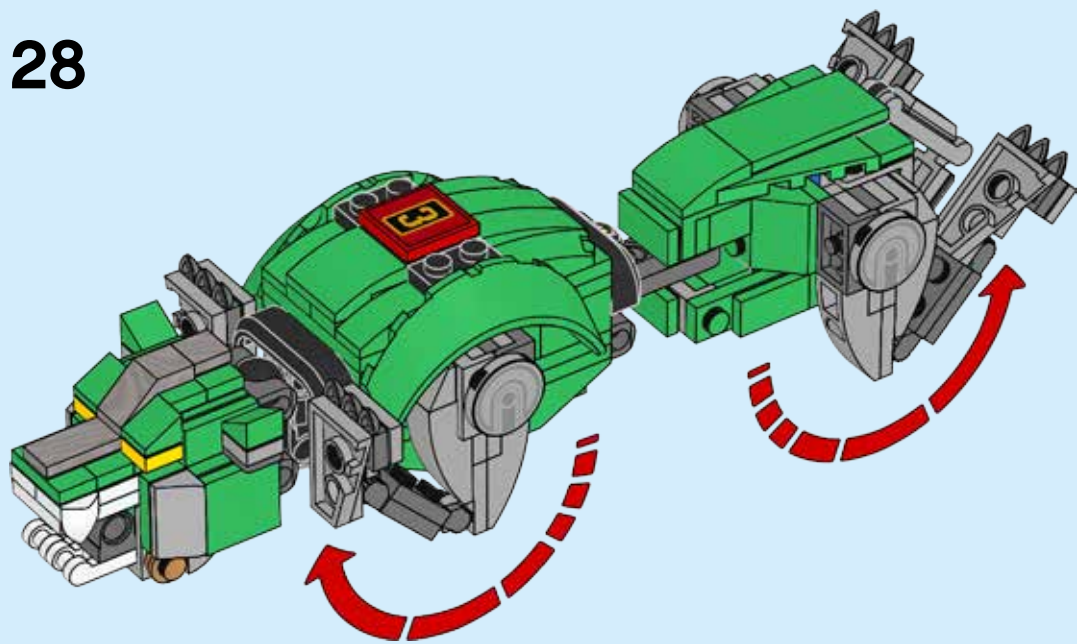


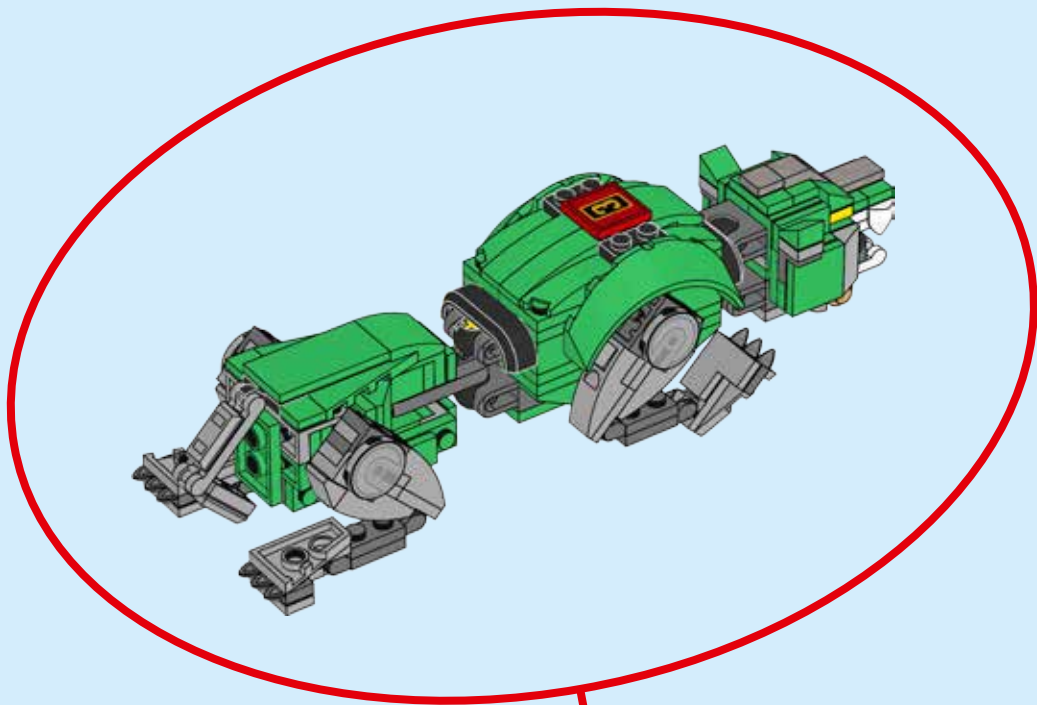


27

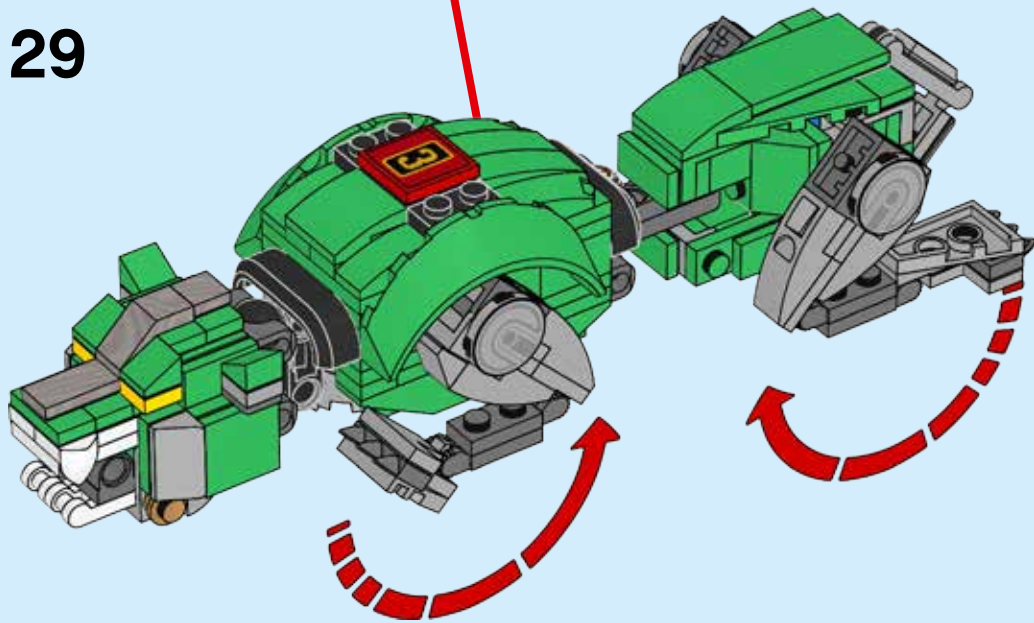


28

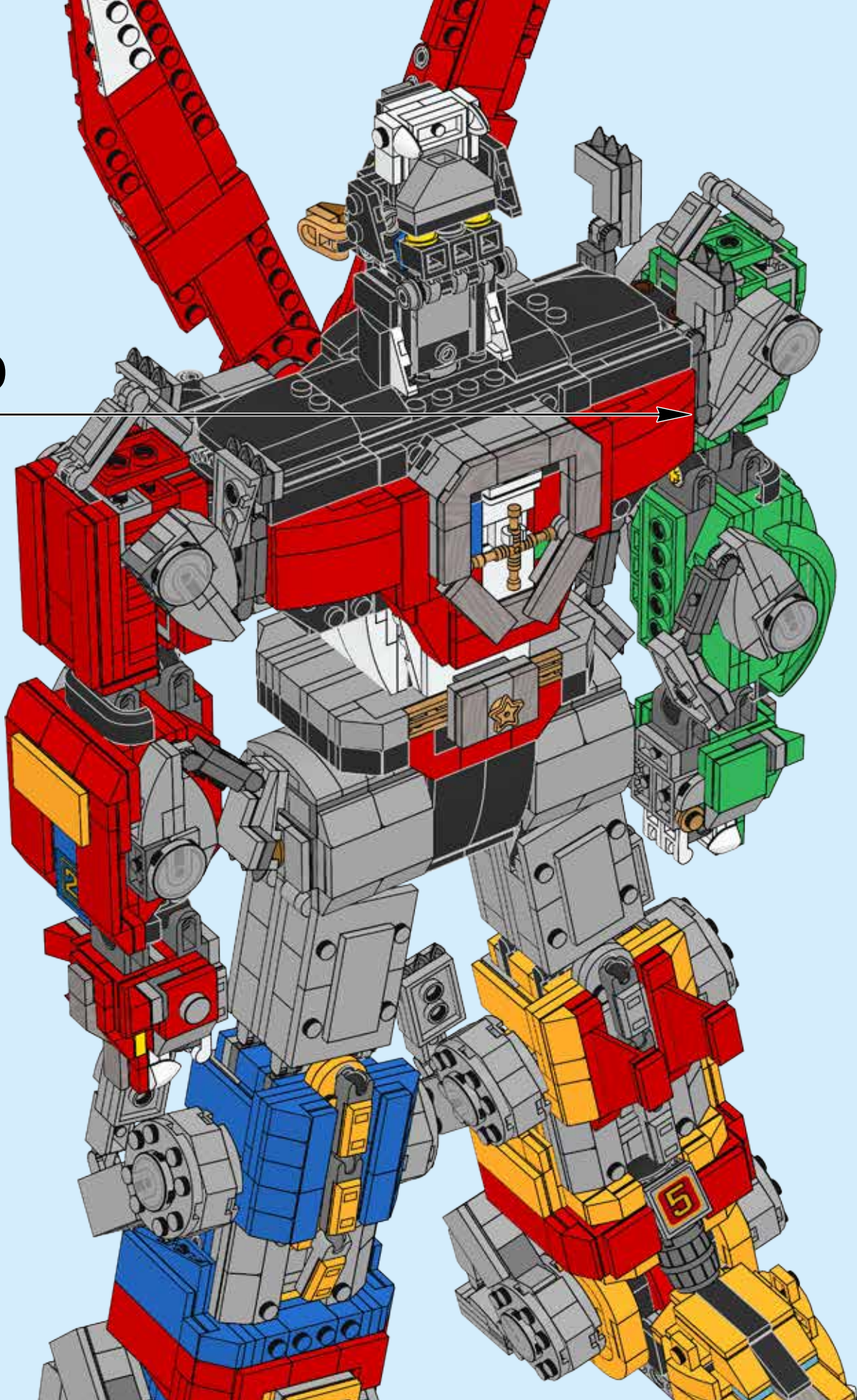




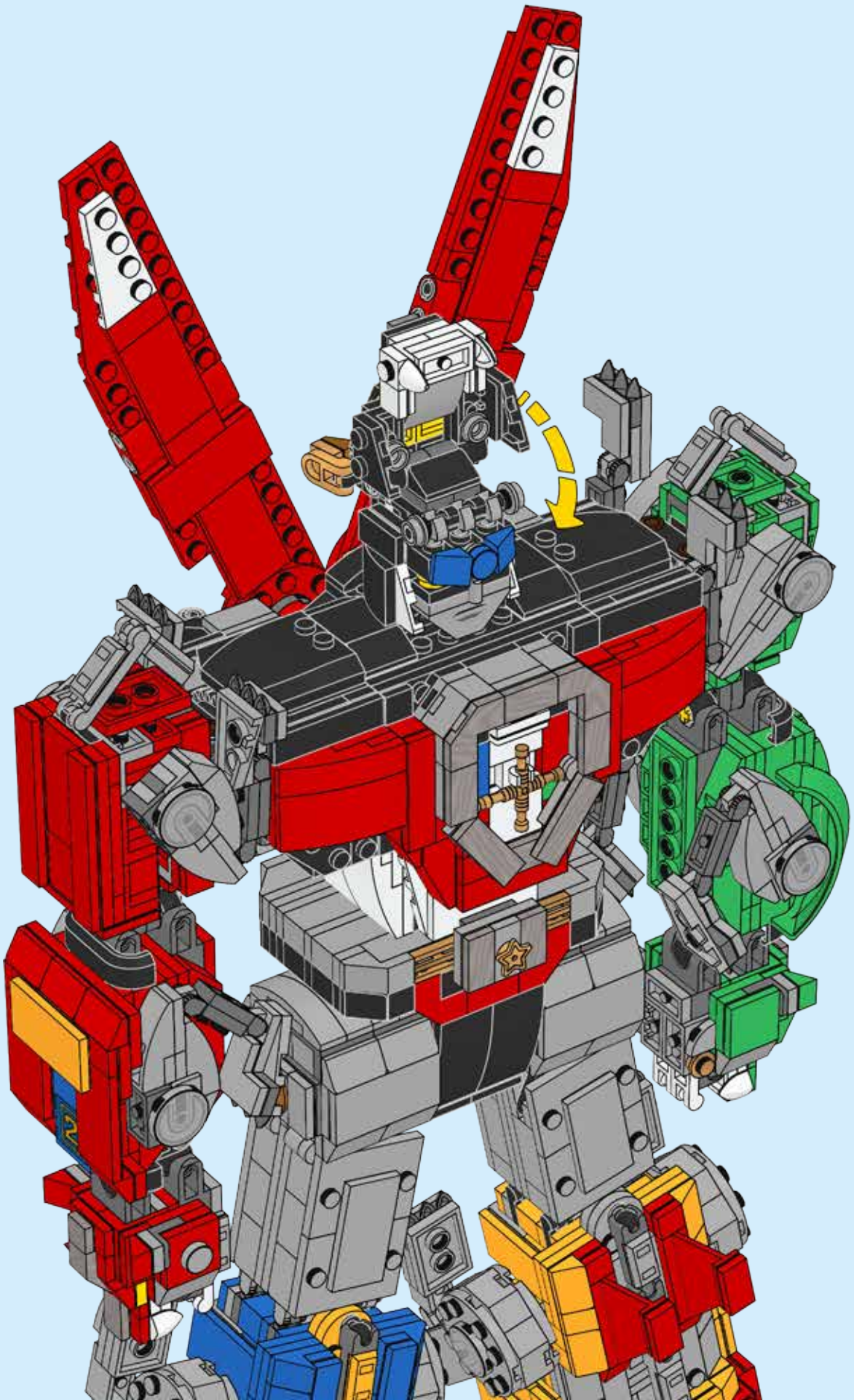
29



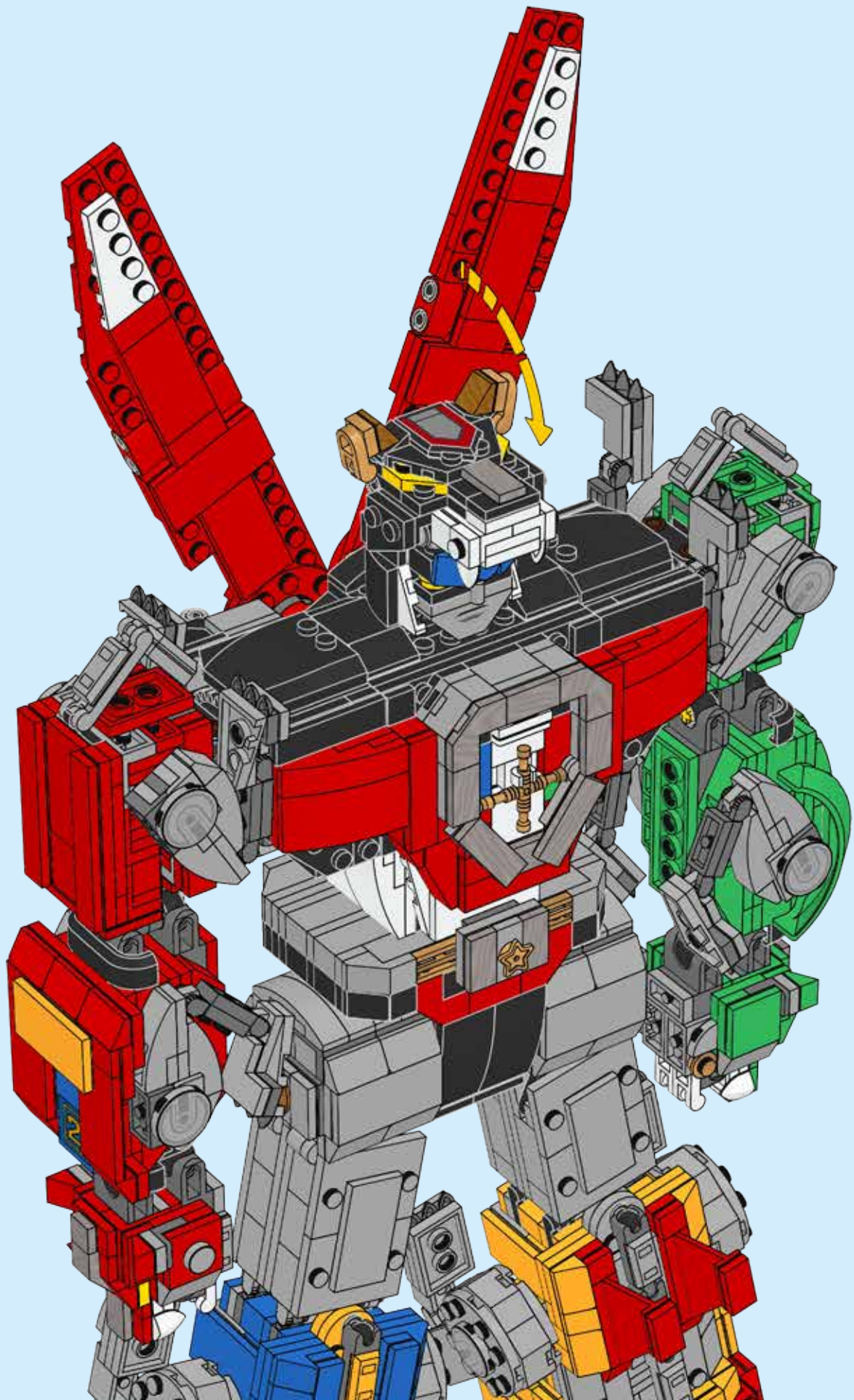
30



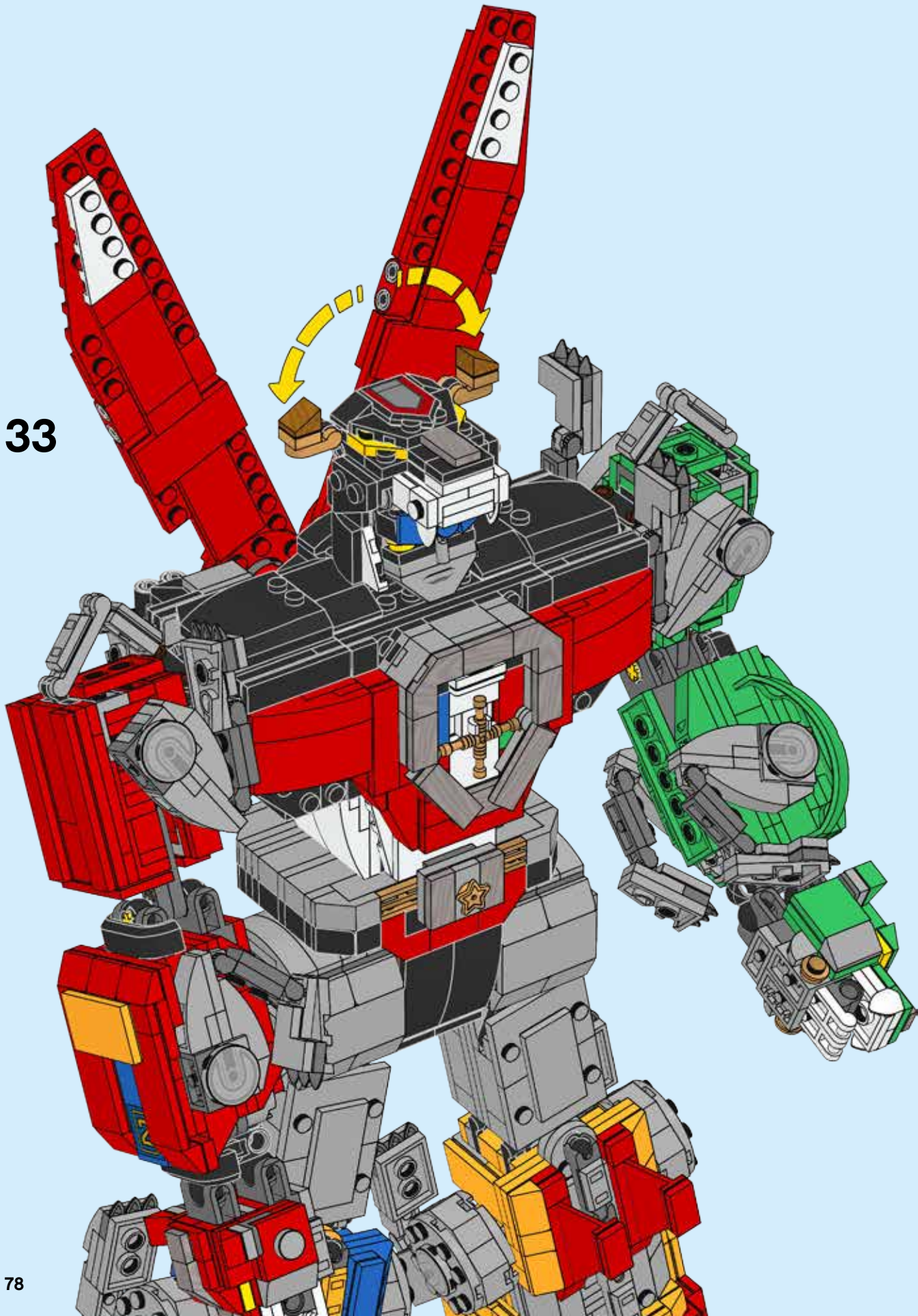
31



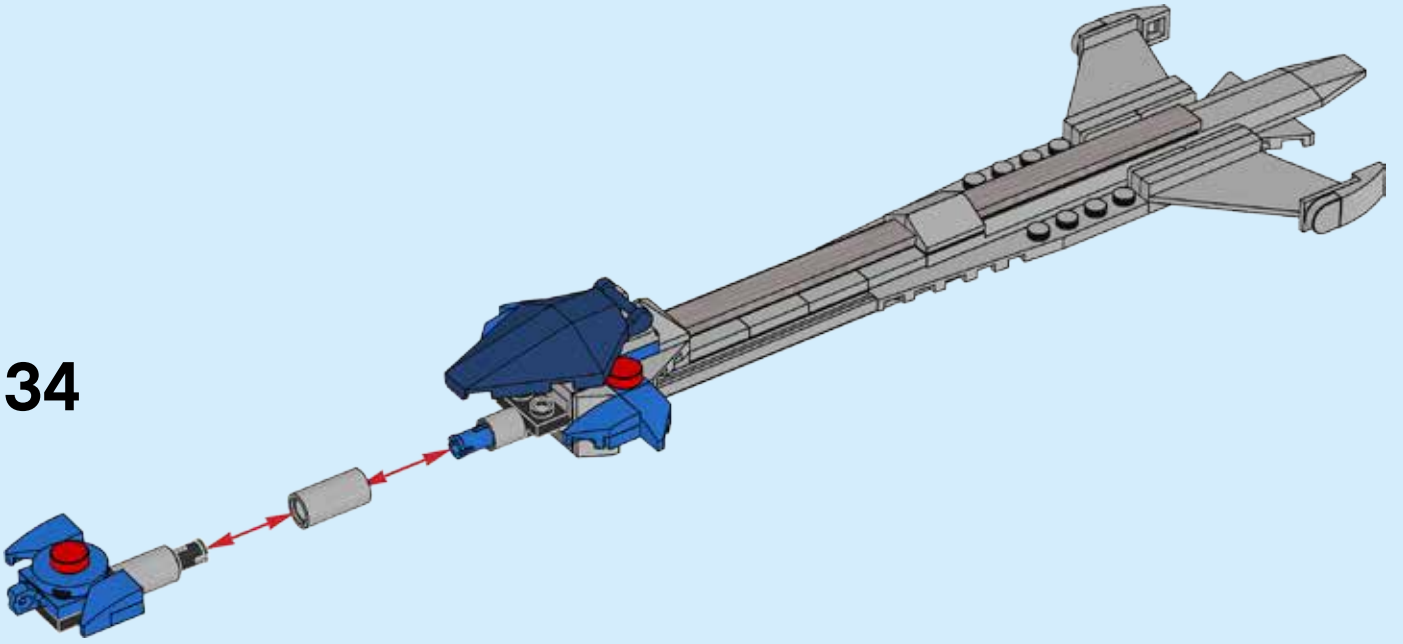
32



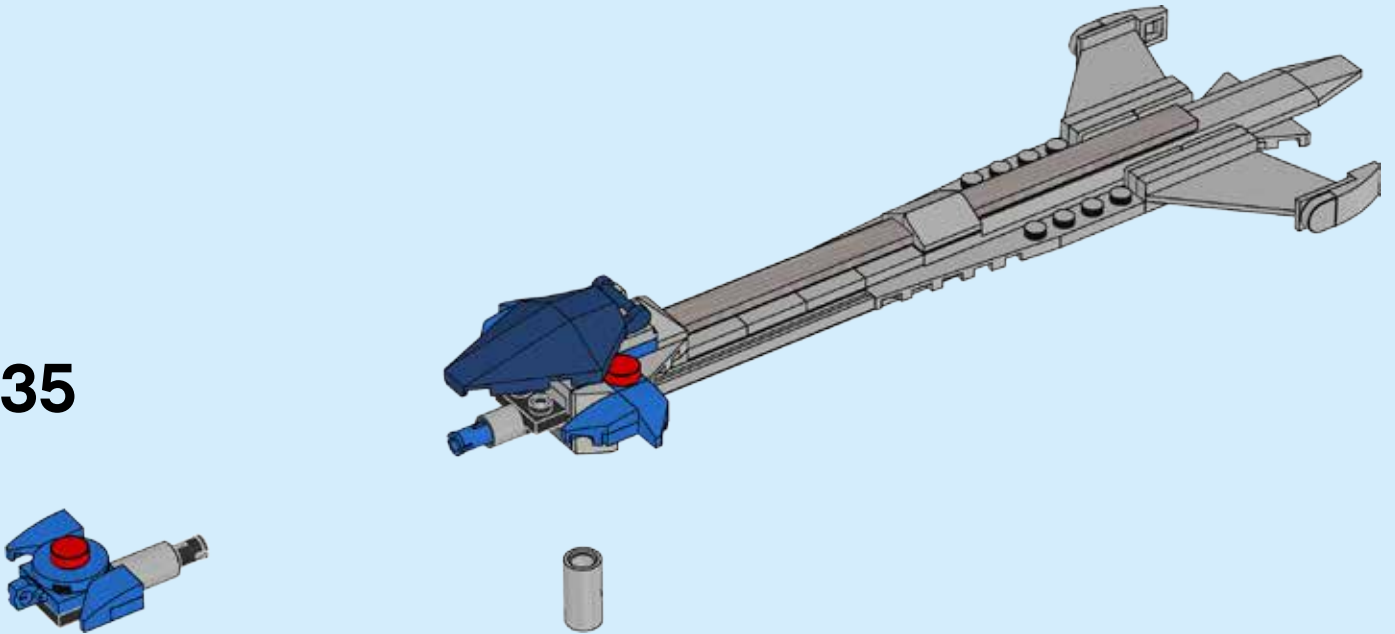
33



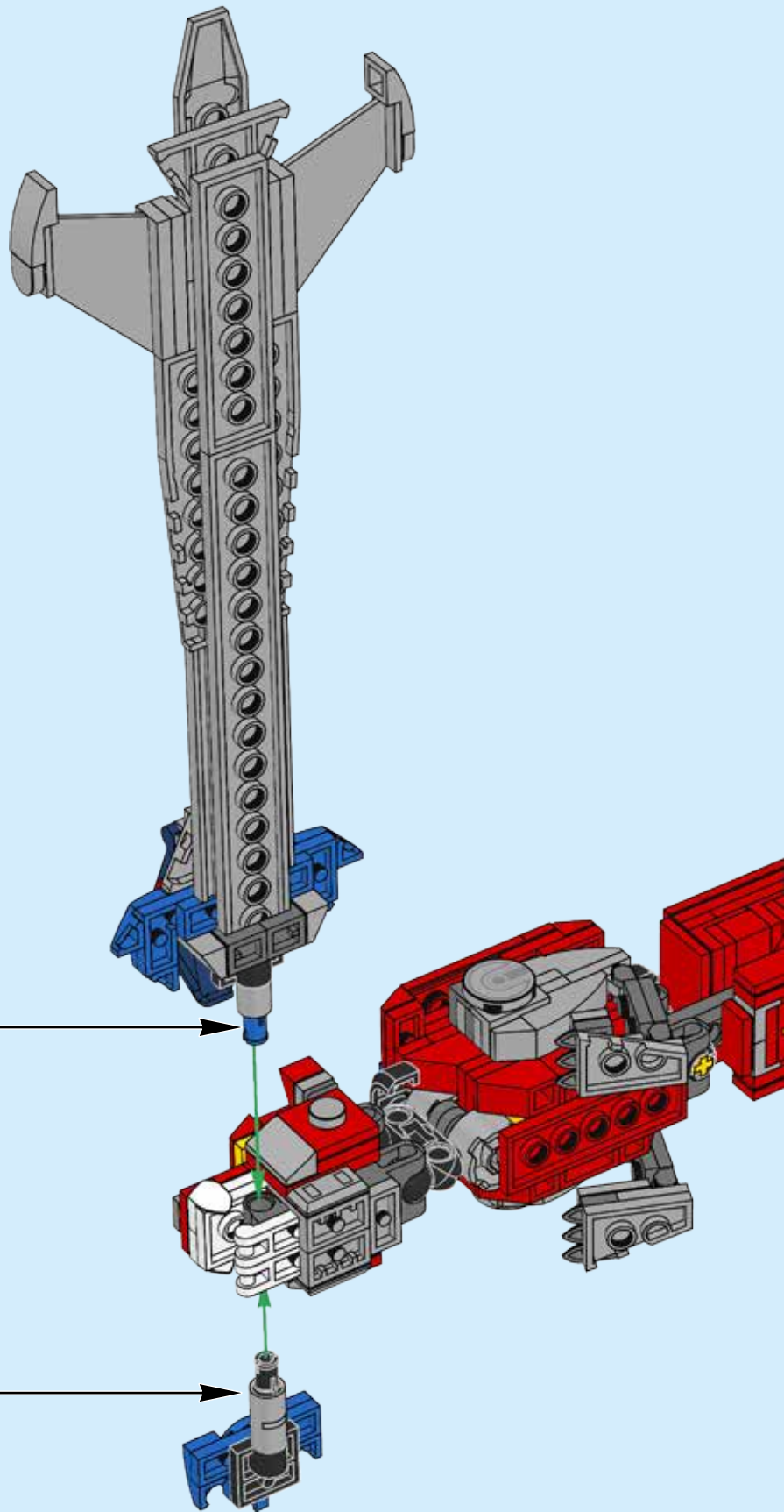
34



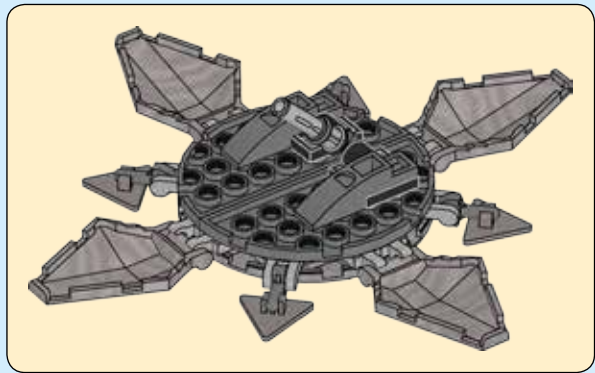
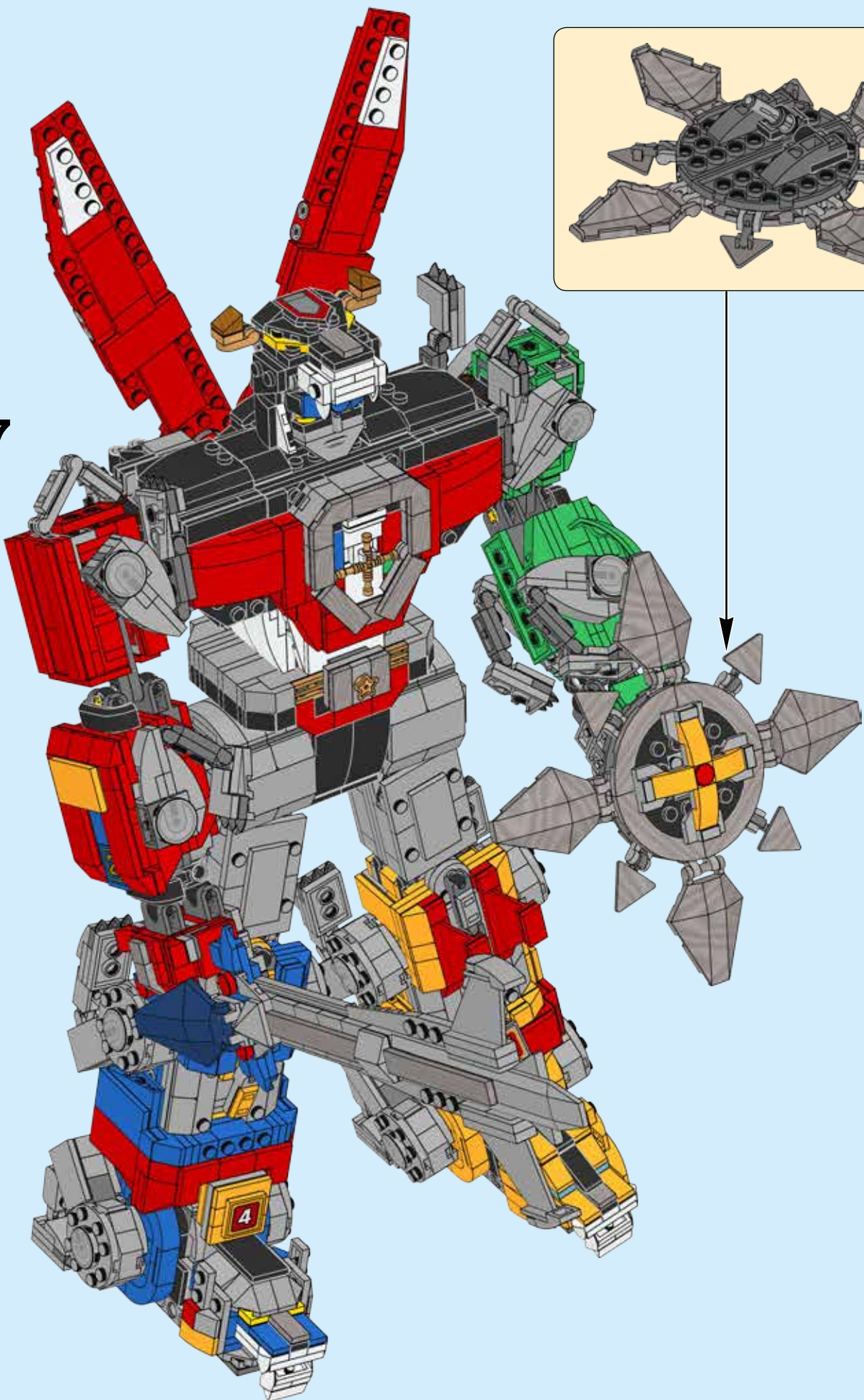
35



36



37



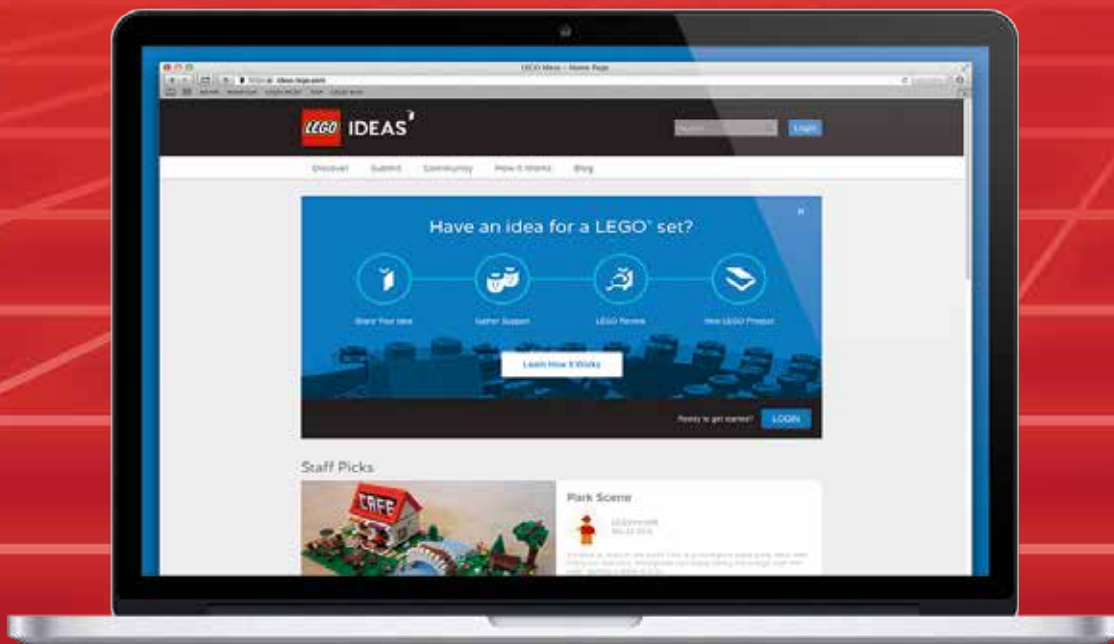


IDEAS

GATHER SUPPORT
OBTIENS DE L'APPUI
OBTÉN APOYOS



SHARE YOUR IDEA
PARTAGE TON IDÉE
COMPARTE TU IDEA



NEW LEGO® PRODUCT
NOUVEAU PRODUIT LEGO®
NUEVO PRODUCTO LEGO®

LEGO® REVIEW
EXAMEN LEGO®
REVISIÓN DE LEGO®



©Disney

[LEGO.com/ideas](https://www.lego.com/ideas)

Do you like this LEGO® Ideas Set?

The LEGO Group would like your opinion on the new product you have just purchased. Your feedback will help shape the future development of this product series.

Please visit:

LEGO.com/productfeedback

By completing our short feedback survey, you will be automatically entered into a drawing to win a LEGO® prize.

Terms & Conditions apply.



Aimez-vous cet ensemble LEGO® Ideas ?

Le Groupe LEGO aimerait connaître votre opinion sur le produit que vous venez d'acheter. Vos commentaires nous aideront à concevoir les futurs produits de cette gamme.

Veuillez visiter :

LEGO.com/productfeedback

En remplissant ce court sondage sur le produit, vous serez automatiquement inscrit à un tirage au sort pour gagner un prix LEGO®.

Des conditions s'appliquent.

¿Te gusta este set LEGO® Ideas?

The LEGO Group quiere conocer tu opinión acerca del nuevo producto que acabas de comprar. Tus comentarios nos ayudarán a dar forma a los futuros productos de esta serie.

Visita:

LEGO.com/productfeedback

Al contestar este breve cuestionario de opinión, participarás automáticamente en el sorteo de un producto LEGO®.

Sujeto a términos y condiciones.